



中华人民共和国国家标准

GB/T 1094.10—2003
代替 GB/T 7328—1987

电力变压器 第10部分：声级测定

Power transformers—
Part 10: Determination of sound levels

(IEC 60076-10:2001, MOD)

2003-06-05 发布

2003-12-01 实施



中华人民共和国
国家质量监督检验检疫总局 发布

目 次

前言	I
引言	III
1 范围	1
2 规范性引用文件	1
3 术语和定义	1
4 测量仪器和校准	3
5 试验方法选择	3
6 负载条件	3
6.1 概述	3
6.2 空载电流和额定电压	3
6.3 额定电流和短路电压	4
6.4 降低的负载电流	4
7 基准发射面	4
7.1 概述	4
7.2 带或不带冷却设备的变压器、带保护外壳的干式变压器及保护外壳内装有冷却设备的 干式变压器	4
7.3 距变压器基准发射面距离为 3 m 及以上处分体式安装的冷却设备	4
7.4 无保护外壳的干式变压器	5
8 规定轮廓线	5
9 传声器位置	5
10 测量表面面积的计算	5
10.1 距基准发射面 0.3 m 处的测量	5
10.2 距基准发射面 2 m 处的测量	5
10.3 距基准发射面 1 m 处的测量	5
10.4 考虑安全距离而要求整个轮廓线或其中一部分距基准发射面的测量距离超过 10.1 至 10.3 规定的试品上的测量	6
11 声压法	6
11.1 试验环境	6
11.2 声压级测量	7
11.3 平均声压级计算	8
12 声强法	9
12.1 试验环境	9
12.2 声强级测量	9
12.3 平均声强级计算	9
13 声功率级计算	10
14 空载声功率级和负载电流声功率级相加	10
15 远场计算	10
16 试验结果的表达	11
附录 A (资料性附录) 窄频带测量及时间同步测量	18
附录 B (资料性附录) 声级测定报告的典型格式	20

前 言

GB 1094 系列标准在总标题“电力变压器”下,目前已包含了下列几部分:

- 第 1 部分:总则
- 第 2 部分:温升
- 第 3 部分:绝缘水平、绝缘试验和外绝缘空气间隙
- 第 5 部分:承受短路的能力
- 第 10 部分:声级测定

本部分为 GB 1094 系列标准的第 10 部分。本部分的前版标准代号为 GB/T 7328,对应的 IEC 标准代号为 IEC 60551。由于 IEC 有关电力变压器的标准代号现均调整为 IEC 60076 系列,为了与 IEC 的标准代号相协调且使用方便,本次修订也将标准代号按新 IEC 标准系列进行调整。

本部分修改采用 IEC 60076-10:2001《电力变压器 第 10 部分:声级测量》(英文版)。

本部分根据 IEC 60076-10:2001 按修改采用原则重新起草。

考虑到我国国情,在采用 IEC 60076-10:2001 时,本部分做了一些修改。有关技术性差异已编入正文中并在它们所涉及的条款的页边空白处用垂直单线标识。本部分与 IEC 60076-10:2001 的主要差异如下:

- a) 第 2 章中部分规范性引用文件,用采用国际标准的我国国家标准代替;
- b) 对部分术语和定义进行了修改;
- c) 删除 IEC 60076-10:2001 中 11.2 的第 4 段和 12.2 的第 3 段“对于北美洲地区,声级是在带和不带冷却设备运行情况下进行测量的。”;
- d) 为便于使用,本部分还进行了下列编辑性修改:
 - 用小数点‘.’代替作为小数点的逗号‘,’;
 - 删除了 IEC 60076-10:2001 的“前言”。

本部分代替 GB/T 7328—1987《变压器和电抗器的声级测定》。

本部分与 GB/T 7328—1987 相比主要变化如下:

- a) 原标准仅规定用声压法测量噪声,本部分规定声压测量和声强测量均可用来确定声功率级数值,两种方法均有效,至于选择哪种方法,则应在订货时由制造单位与用户协商确定;
- b) 原标准仅规定了变压器在空载状态下的噪声测量,本部分规定了负载条件应由制造单位和用户在订货时协商确定;
- c) 给出了负载电流声功率级的估算公式;
- d) 增加了用声强法测量变压器和电抗器声级的内容;
- e) 给出了空载声功率级和负载电流声功率级相加的计算公式;
- f) 增加附录 A“窄频带测量及时间同步测量”。

本部分的附录 A、附录 B 均为资料性附录。

本部分由中国电器工业协会提出。

本部分由全国变压器标准化技术委员会(CSBTS/TC44)归口。

本部分主要起草单位:沈阳变压器研究所。

本部分参加起草单位:沈阳变压器厂、保定天威保变电气股份有限公司、西安西电变压器有限责任公司、顺德特种变压器厂、广州维奥伊林变压器有限公司、山东金曼克电气集团股份有限公司、番禺骏发

GB/T 1094.10—2003

电力设备有限公司、温州市变电设备厂。

本部分主要起草人：韩庆恒。

本部分参加起草人：刘丰、张喜乐、吕晓东、牛亚民、沈红、赵晓春、罗剑、张林兴。

本部分所代替的 GB/T 7328 于 1987 年首次发布，本次为第一次修订。

引 言

在设计和安装变压器、电抗器及其所安装的冷却设备时,要考虑许多参数,其中之一是设备在现场正常运行条件下所发出的噪声。

变压器所发出的可听到的噪声是由铁心的磁滞伸缩变形和绕组、油箱及磁屏蔽内的电磁力引起的。从历史上看,一直认为磁场诱发铁心叠片沿纵向振动所产生的噪声是变压器噪声的主要成分。振动的幅值与铁心叠片中的磁通密度及铁心材质的磁性能有关,而与负载电流关系不大。但随着目前铁心设计的进步及采用较低的磁通密度,铁心中的噪声已有所降低,于是电磁力所产生的噪声便成为变压器噪声不可忽视的成分。

电流在绕组中通过会在绕组中产生电磁力。此外,漏磁场也能使结构件产生振动。电磁力(和振动幅值)与电流的平方成正比,而发射的声功率与振动幅值的平方成正比。因此,发射的声功率与负载电流有很明显的关系。器身(铁心和绕组的组合体)中的振动又能使油箱、磁屏蔽及导气管(如果有)产生共振。

对于干式空心并联电抗器或干式空心串联电抗器,作用于绕组上的电磁力所产生的噪声与上面所述相类似。这些振动力使电抗器在轴向和幅向上产生振动,且轴向和幅向的支撑件及制造中的偏差又可能导致除旋转对称振动外的其他模式的振动。对于铁心电抗器,作用于铁心中的力还会引起进一步的振动。

对于所有的电气设备,还需了解电源高次谐波对其所产生的影响。振动通常发生在偶次谐波下,且第一个谐波是最主要的。如果电源中还含有其他的频率,则还会产生其他的力。对于某些应用,这一点或许是很重要的,因为人的耳朵对这些高频更加敏感。

任何配套的冷却设备在运行时都将会产生噪声。由于要使油和空气强迫流动,这样风扇和油泵还会产生宽频带噪声。

目前的声级测量技术已经发展到能测出人耳所能感受到的空气压力变化量。正常人耳朵能辨别的最小声压变化为 $20 \mu\text{Pa}$ 。将该值作为基准声级(0 dB),以便其他的声级与其进行比较。人耳感受讯号的响度与人耳对该讯号频谱的敏感程度有关。现代测量仪器是通过电子网络来处理声讯号,其灵敏度随频率变化的关系与人耳类似。由此,便产生了几种国际标准化计权模式,其中 A 计权网络最常用。

声强的定义为单位面积上通过的能量,用瓦/平方米(W/m^2)表示。声强是矢量,而声压是标量,且声压仅用大小来表征。

声功率是一个用来对声源进行计量和比较用的参数。它是声源声输出的一个基本说明用语,故只是声源的一个绝对的物理特性,而与任何外界因素(如:环境及其到接收器的距离等)无关。

声功率可通过测得的声压和声强值来计算。声强测量与声压测量相比,有如下几个优点:

- 声强计仅对声场的传播部分有反应,而忽略任何非传播部分,如:对驻波和反射波无反应。
- 只要外界声源的声级大致恒定,声强法便可减少外界声源的影响。

声压法是通过背景噪声和声反射进行修正来考虑上述这些因素的。

电力变压器

第 10 部分:声级测定

1 范围

GB 1094 的本部分规定了声压和声强的测量方法,并以此来确定变压器、电抗器及其所安装的冷却设备的声功率级。

注:在本部分中,术语“变压器”是指“变压器和电抗器”。

这些方法适用于符合 GB 1094 系列、GB/T 10229、GB 6450 及 GB/T 18494 系列,且容量和电压等级不受限制的变压器和电抗器以及它们所安装的正常冷却设备(如果有)。

本部分主要适用于在工厂进行的噪声测量。至于在现场的测量,由于存在邻近物体(包括其他变压器)的影响,使得现场的测量条件与工厂相比有很大的差异。但是,当需要在现场进行噪声测量时,仍可遵循本部分所给出的一般规则。

2 规范性引用文件

下列文件中的条款通过 GB 1094 的本部分的引用而成为本部分的条款。凡是注日期的引用文件,其随后所有的修改单(不包括勘误的内容)或修订版均不适用于本部分,然而,鼓励根据本部分达成协议的各方研究是否可使用这些文件的最新版本。凡是不注日期的引用文件,其最新版本适用于本部分。

- GB 1094.1 电力变压器 第 1 部分:总则(GB 1094.1—1996,eqv IEC 60076-1:1993)
- GB 1094.2 电力变压器 第 2 部分:温升(GB 1094.2—1996,eqv IEC 60076-2:1993)
- GB 1094.3 电力变压器 第 3 部分:绝缘水平、绝缘试验和外绝缘空气间隙(GB 1094.3—2003,eqv IEC 60076-3:2000)
- GB 1094.5 电力变压器 第 5 部分:承受短路的能力(GB 1094.5—2003,eqv IEC 60076-5:2000)
- GB/T 3768 声学 声压法测定噪声源的声功率级 反射面上方采用包络测量表面的简易法(GB/T 3768—1996,eqv ISO 3746:1995)
- GB/T 3785 声级计的电、声性能及测试方法
- GB 6450 干式电力变压器(GB 6450—1986,eqv IEC 60726:1982)
- GB/T 10229 电抗器(GB/T 10229—1988,eqv IEC 60289:1987)
- GB/T 16404 声学 声强法测定噪声源的声功率级 第 1 部分:离散点上的测量(GB/T 16404—1996,eqv ISO 9614-1:1993)
- GB/T 18494.1 变流变压器 第 1 部分:工业用变流变压器(GB/T 18494.1—2001,idt IEC 61378-1:1997)
- IEC 61043:1993 电声学——声强测量仪——用成对的声压传感器测量
- IEC 61378-2:2001 变流变压器 第 2 部分:高压直流输电用换流变压器

3 术语和定义

下列术语和定义适用于本部分。

3.1

声压 sound pressure

p

有声波时,媒质中的压力与静压的差值。单位为帕斯卡(Pa)。

注1:一般使用时,声压是有效声压的简称。有效声压是在一段时间内瞬时声压的方均根值,这段时间应为周期的整数倍或长到不影响计算结果的程度。

注2:声压的瞬时值、平均值、峰值、最大值或峰到峰值等应分别注明为瞬时声压、平均声压、峰值声压、最大声压或峰到峰值声压。

3.2

声压级 **sound pressure level**

L_p

声压平方与基准声压($p_0 = 20 \times 10^{-6}$ Pa)平方之比的以10为底的对数乘以10。单位为分贝(dB)。

$$L_p = 10 \lg \frac{p^2}{p_0^2} \dots\dots\dots(1)$$

3.3

声强 **sound intensity**

I

表示通过某一指定位置处的净声能大小和方向的矢量。单位为 W/m²。

3.4

法向声强 **normal sound intensity**

I_n

与测量表面垂直的声强分量。

3.5

法向声强级 **normal sound intensity level**

L_I

法向声强与基准声强($I_0 = 1 \times 10^{-12}$ W/m²)之比的以10为底的对数乘以10。单位为分贝(dB)。

$$L_I = 10 \lg \frac{|I_n|}{I_0} \dots\dots\dots(2)$$

注:当 *I_n* 为负值时,用 -×× dB 表示。

3.6

声功率 **sound power**

W

单位时间内通过某一面积的声能。单位为瓦(W)。

3.7

声功率级 **sound power level**

L_w

给出的声功率与基准声功率($W_0 = 1 \times 10^{-12}$ W)之比的以10为底的对数乘以10。单位为分贝(dB)。

$$L_w = 10 \lg \frac{W}{W_0} \dots\dots\dots(3)$$

3.8

基准发射面 **principal radiating surface**

围绕试品的假想表面,认为声音是从该表面发出的。

3.9

规定轮廓线 **prescribed contour**

与基准发射面相距某一规定水平距离(即测量距离)的水平线,各测量点位于此线上。

3.10

测量距离 measurement distance

X

基准发射面与测量表面之间的水平距离。

3.11

测量表面 measurement surface

包络声源的假想表面,各测量点位于此表面上。

3.12

背景噪声 background noise

试品不运行时的 A 计权声压级。

4 测量仪器和校准

进行声压测量时,应使用符合 GB/T 3785 的 1 型声级计,并按 GB/T 3768 进行校准。

进行声强测量时,应使用符合 IEC 61043 的 1 类声强仪,并按 GB/T 16404 进行校准。测量设备的频率范围应与试品的频谱相适应,即应选择合适的传声器间距系统,以使系统的误差最小。

应在测量即将开始前和测量刚结束后对测量设备进行校准。如果校准变化超过 0.3 dB,则本次测量结果无效,应重新进行测量。

5 试验方法选择

声压测量和声强测量均可用来确定声功率级数值。两种方法均有效,至于选择哪种方法,则应在订货时由制造单位与用户协商确定。

本部分所述的声压测量方法符合 GB/T 3768。按本部分进行的测量能使不同试验室测出值之间的复验性标准偏差小于或等于 3 dB。

本部分所述的声强测量方法符合 GB/T 16404。按本部分进行的测量能使不同试验室测出值之间的复验性标准偏差小于或等于 3 dB。

6 负载条件

6.1 概述

负载条件应由制造单位和用户在订货时协商确定。若一台变压器的空载声级很低,则运行时负载电流所产生的噪声可能影响变压器的总声级。有关空载声级和负载电流声级的合成计算方法见第 14 章。

由于电抗器所吸取的电流取决于所施加的电压,故电抗器不能在空载状态下进行试验。如果工厂的电源容量足以供电抗器进行全电压励磁,则对于电抗器,可以采用与变压器相同的测试方法。此外,若条件合适,这些测试方法也可用于现场测量。

除另有规定外,试验应在分接开关(如果有)处于主分接时进行。然而,在主分接下运行时,也有可能不会产生最大的声级。此外,变压器在运行时,由于空载磁通和漏磁通的叠加,能使铁心中某些部分的磁通密度发生变化。因此,对于特殊使用条件(特别是变磁通调压)下的变压器,经协商,可以在非主分接下,或者对于不带分接的绕组在电压不等于额定电压下进行声级测量。这一点应在试验报告中明确地表示出。

6.2 空载电流和额定电压

对于带或不带冷却设备的试品,在进行测量时,均应在空载状态下以额定频率的正弦波或实际正弦波的额定电压对试品进行励磁。此电压应与 GB 1094.1 的规定一致。如果变压器安装了电抗式有载

分接开关,且电抗器在某些分接位置处于持续励磁状态,则变压器的声级测量应是在其分接位置符合这一情况、且尽可能在接近主分接的分接位置下进行。励磁电压应与所使用的分接相对应。这一点应在试验报告中明确地表示出。

注:当有直流偏磁电流时,测得的声级值可能明显地加大。这可以用声谱中电源频率出现了奇次谐波来确认。制造单位和用户均应考虑直流偏磁电流的存在会使声级加大这一事实。

6.3 额定电流和短路电压

为了判断负载电流下的声级测量是否必要,可先通过式(4)粗略地估算负载电流声功率级:

$$L_{WA,IN} \approx 39 + 18 \lg \frac{S_r}{S_p} \dots\dots\dots(4)$$

式中:

$L_{WA,IN}$ ——变压器在额定电流、额定频率及短路阻抗下的 A 计权声功率级;

S_r ——额定容量, MVA;

S_p ——基准容量, 1 MVA。

对于自耦变压器和三绕组变压器,用一对绕组的额定容量 S_r 代替 S_r 。

若 $L_{WA,IN}$ 值比保证的声功率级低 8 dB 或低得更多时,则负载电流声级测量不必进行。

当需要进行负载电流声级测量时,应将一个绕组短路,而对另一个绕组施加符合 GB 1094.1 规定的额定频率的正弦波电压。所加电压应均匀上升,直到短路绕组中所通过的电流达到额定值为止。

6.4 降低的负载电流

如果只能在降低的电流下进行声级测量时,则在额定电流下的声功率级应按式(5)计算:

$$L_{WA,IN} = L_{WA,IT} + 40 \lg \frac{I_N}{I_T} \dots\dots\dots(5)$$

式中:

$L_{WA,IN}$ ——额定电流下的 A 计权声功率级;

$L_{WA,IT}$ ——降低电流下的 A 计权声功率级;

I_N ——额定电流;

I_T ——降低电流。

该公式只在降低的电流为额定电流的 70% 及以上时适用。

7 基准发射面

7.1 概述

基准发射面的定义与所采用的冷却设备的型式及其与变压器的相对位置有关。在本部分中,“冷却设备”是指风冷却设备、强迫油循环风冷却设备和强迫油循环水冷却设备,而自然油循环空气自冷式散热器不包括在内。

7.2 带或不带冷却设备的变压器、带保护外壳的干式变压器及保护外壳内装有冷却设备的干式变压器

基准发射面是指由一条围绕变压器的弦线轮廓线,从箱盖顶部(不包括高于箱盖的套管、升高座及其他附件)垂直移动到箱底所形成的表面。基准发射面应将距变压器油箱距离小于 3 m 的冷却设备、箱壁加强铁及诸如电缆盒和分接开关等辅助设备包括在内。而距变压器油箱的距离为 3 m 及以上的冷却设备,则不包括在内。其他部件:如套管、油管路和储油柜、油箱或冷却设备的底座、阀门、控制柜及其他次要附件也不包括在内(见图 1、图 2 和图 3)。

7.3 距变压器基准发射面距离为 3 m 及以上处分体式安装的冷却设备

基准发射面是指由一条围绕设备的弦线轮廓线,从冷却设备顶部垂直移动到其有效部分底面所形成的表面,但基准发射面不包括储油柜、框架、管路、阀门及其他次要附件(见图 4)。

7.4 无保护外壳的干式变压器

基准发射面是指由一条围绕干式变压器的弦线轮廓线,从变压器顶部垂直移动到其有效部分底面所形成的表面,但基准发射面不包括框架、外部连线和接线装置以及不影响声发射的附件(见图5)。

8 规定轮廓线

在风冷却设备(如果有)停止运行条件下进行声级测量时,规定的轮廓线应距基准发射面0.3 m,但对无保护外壳的干式变压器,由于安全的原因,该距离应选为1 m。

在风冷却设备投入运行条件下进行声级测量时,规定的轮廓线应距基准发射面2 m。

对于油箱高度小于2.5 m的变压器,规定轮廓线应位于油箱高度1/2处的水平面上。对于油箱高度为2.5 m及以上的变压器,应有两个轮廓线,分别位于油箱高度1/3处和2/3处的水平面上,但若由于安全的原因,则选择位于油箱高度更低处的轮廓线。

在仅有冷却设备工作条件下进行声级测量时,若冷却设备总高度(不包括储油柜、管路等)小于4 m,则规定轮廓线应位于冷却设备总高度1/2处的水平面上。若冷却设备总高度(不包括储油柜、管路等)为4 m及以上,应有两个轮廓线,分别位于冷却设备总高度1/3处和2/3处的水平面上,但若由于安全的原因,则选择位于冷却设备总高度更低处的轮廓线。

注:由于安全上的原因,对某些试品,可能有必要改变测量位置,如:当变压器装有水平放置的高压套管时,规定轮廓线可能要被限制在安全区域内。

9 传声器位置

传声器应位于规定轮廓线上,彼此间距大致相等,且间隔不得大于1 m(见图1~图5的尺寸D)。至少应设有6个传声器位置(以下为方便起见,简称“测点”)。

可以使用带有求平均值器件的存储式测量设备。传声器应在围绕试品的规定轮廓线上做近似于均匀速度的移动,读数取样的数量应不少于上面所规定的测点数。试验报告中仅需列出能量平均值的数据。

10 测量表面面积的计算

10.1 距基准发射面0.3 m处的测量

以平方米(m²)表示的测量表面面积S,按式(6)为:

$$S = 1.25 h l_m \quad \dots\dots\dots(6)$$

式中:

h ——高度,m。对于油浸式变压器或带保护外壳的干式变压器,指油箱或保护外壳的高度(图1、图2或图3);对于无保护外壳的干式变压器,指铁心及其框架高度(图5);

l_m ——规定轮廓线的周长,m;

1.25——考虑试品上部发射声能的经验系数。

10.2 距基准发射面2 m处的测量

以平方米(m²)表示的测量表面面积S,按式(7)为:

$$S = (h + 2) l_m \quad \dots\dots\dots(7)$$

式中:

h ——变压器油箱高度(图2或图3)或包括风扇在内的冷却设备高度(图4),m;

l_m ——规定轮廓线的周长,m;

2——测量距离,m。

10.3 距基准发射面1 m处的测量

以平方米(m²)表示的测量表面面积 S,按式(8)为:

$$S = (h + 1)l_m \quad \dots\dots\dots(8)$$

式中:

h——连同框架在内的铁心高度(图 5),m;

l_m——规定轮廓线的周长,m;

l——测量距离,m。

10.4 考虑安全距离而要求整个轮廓线或其中一部分距基准发射面的测量距离超过 10.1 至 10.3 规定的试品上的测量

以平方米(m²)表示的测量表面面积 S,按式(9)为:

$$S = \frac{3}{4\pi} l_m^2 \quad \dots\dots\dots(9)$$

式中:

l_m——按安全距离考虑的规定轮廓线的周长,m。

11 声压法

11.1 试验环境

11.1.1 概述

试验环境应是一个在一反射面之上的近似的自由场。理想的试验环境应是使测量表面位于一个基本不受邻近物体或该环境边界反射干扰的声场内。因此,反射物体(支撑面除外)应尽可能远离试品。

不允许在变压器油箱内或保护外壳内进行声级测量。

户内测量应满足 11.1.2 的要求。户外测量应满足 11.1.3 的要求。

11.1.2 户内测量条件

11.1.2.1 反射面

反射面通常是指室内的地面,此地面应比测量表面在其上的投影大。

注:应采取保护措施,以确保试品的支撑表面不会因振动而发射出可感受到的声能。

在相关的声频范围内,吸声系数应尽量小于 0.1。当在混凝土、树脂、钢或硬砖地面上进行户内测量时,该要求通常能得到满足。

11.1.2.2 环境修正值 K 的计算

环境修正值 K 考虑了不希望出现的试验室边界或邻近试品的反射物体所产生的声反射的影响。K 主要取决于试验室吸声面积 A 对测量表面积 S 的比值。K 的计算值与试品在试验室的位置无明显关系。

K 可用式(10)计算,或根据图 6 曲线按横坐标上相应的 A/S 值查得。

$$K = 10\lg\left(1 + \frac{4}{A/S}\right) \quad \dots\dots\dots(10)$$

式中:S 可由相应的公式[式(6)、(7)、(8)或式(9)]算出。以平方米(m²)表示的 A 值可由式(11)求出:

$$A = \alpha S_v \quad \dots\dots\dots(11)$$

式中:

α——平均吸声系数(见表 1);

S_v——试验室(墙壁、天棚和地面)的总表面积,m²。

表 1 平均吸声系数近似值

房间状况	平均吸声系数 α
具有由混凝土、砖、灰泥或瓷砖构成的平滑硬墙且近似于全空的房间	0.05
具有平滑墙壁的局部空着的房间	0.1
有家具的房间、矩形机器房、矩形工业厂房	0.15
形状不规则的有家具的房间、形状不规则的机器房或工业厂房	0.2
具有软式家具的房间、天棚或墙壁上铺设少量吸声材料(如部分吸声的天棚)的机器房或工业厂房	0.25
天棚和墙壁铺设吸声材料的房间	0.35
天棚和墙壁铺设大量吸声材料的房间	0.5

如果需要吸声面积 A 的测量值,可通过测量试验室的混响时间来求得。测量时,可用宽频带声或脉冲声来激发,用具有 A 计权的接收系统来接收。以平方米(m^2)表示的 A 值由式(12)求得:

$$A = 0.16(V/T) \quad \dots\dots\dots(12)$$

式中:

V ——试验室体积, m^3 ;

T ——试验室的混响时间, s 。

若 $A/S \geq 1$,则试验室符合要求。此时,将给出环境修正值 $K \leq 7$ dB。

若试验室很大或作业空间未完全被封闭,则 K 值接近于 0 dB。

11.1.2.3 环境修正值 K 的另一种计算方法

K 值可通过标准声源的确定视在声功率级来计算。此标准声源在位于反射面上的自由场中的声功率级事先已进行了校正。此时有:

$$K = L_{wm} - L_{wr} \quad \dots\dots\dots(13)$$

式中:

L_{wm} ——标准声源的声功率级,它是按 GB/T 3768 规定测定的,不做环境校正,即最初假定 $K=0$;

L_{wr} ——标准声源的视在声功率级。

11.1.3 户外测量条件

11.1.3.1 反射面

反射面应是原始土地面,或是用混凝土或沥青浇注的人工地面,其面积应比测量表面在其上的投影大。

在相关的频率范围内,吸声系数应尽量小于 0.1。当在混凝土、沥青、沙子或石头地面上进行户外测量时,该要求通常能得到满足。

11.1.3.2 环境修正值 K

对于声场明显不受邻近物体和环境边界反射影响的户外测量, K 值近似等于 0。如果声场受反射影响,则 K 值应按 11.1.2.3 或用声强法来确定。

11.1.3.3 户外测量注意事项

应避免在恶劣的气象条件(如:温度有变化、风速有变化、出现凝露或高湿度)下进行声级测量。

11.2 声压级测量

测量应在背景噪声值近似恒定时进行。

在即将对试品进行声级测量前,应先测出背景噪声的 A 计权声压级。测量背景噪声时,传声器所处的高度应与测量试品噪声时其所处的高度相同;背景噪声的测量点应在规定的轮廓线上。

注 1:当测量点总数超过 10 个时,允许只在试品周围呈均匀分布的 10 个测量点上测量背景噪声。

注 2:如果背景噪声的声级明显低于试品和背景噪声的合成声级(即差值大于 10 dB),则可仅在一个测量点上
进行背景噪声测量,且不需对所测出的试品的声级进行修正。

应按制造单位与用户之间的协议对试品进行供电。所允许的供电组合如下:

- a) 变压器供电,冷却设备及油泵不运行;
- b) 变压器供电,冷却设备及油泵投入运行;
- c) 变压器供电,冷却设备不运行,油泵投入运行;
- d) 变压器不供电,冷却设备及油泵投入运行。

对于每一测点上的 A 计权声压级需予以记录。应使用仪器的快速响应指示,以便确认和避免由于
暂态背景噪声而引起的测量误差。

注 3:当试品供电时,最好是经过一段时间,待试品达到稳定的运行状态后,再进行声级测量。如果有剩余直流存在
可能在几分钟,特殊情况下,甚至可能在几小时内,会使声级测量结果受到影响。此剩余直流的存在,可通过
声谱中是否存在奇次谐波来表明。一旦试品达到稳定运行状态,建议尽可能缩短测量时间,以避免因变压器
温度变化而导致声级变化。

测量完毕且在切除试品电源后,应立即重复测量背景噪声。

11.3 平均声压级计算

未修正的平均 A 计权声压级 $\overline{L_{pA0}}$,应由在试品供电时于各测点上测得的 A 计权声压级 L_{pAi} 按式
(14)计算:

$$\overline{L_{pA0}} = 10 \lg \left(\frac{1}{N} \sum_{i=1}^N 10^{0.1 L_{pAi}} \right) \dots\dots\dots (14)$$

式中:

N——测点总数。

注 1:当各 L_{pAi} 值间的差别不大于 5 dB 时,可用简单的算术平均值来计算。此平均值与按式(14)计算出的值之差
大于 0.7 dB。

背景噪声的平均 A 计权声压级 $\overline{L_{bgA}}$,应根据试验前、后的各测量值分别按式(15)计算:

$$\overline{L_{bgA}} = 10 \lg \left(\frac{1}{M} \sum_{i=1}^M 10^{0.1 L_{bgAi}} \right) \dots\dots\dots (15)$$

式中:

M——测点总数;

L_{bgAi} ——各测点上测得的背景噪声 A 计权声压级。

如果试验前、后背景的平均声压级之差大于 3 dB,且较高者与未修正的平均 A 计权声压级之差小
于 8 dB,则本次测量无效,应重新进行试验。但是,当未修正的平均 A 计权声压级小于保证值时除外。
此时,应认为试品符合声级保证值的要求。这种情况应在试验报告中予以记录。

如果这两个背景噪声平均 A 计权声压级中的较高者,与未修正的平均 A 计权声压级之差小于
3 dB,则本次测量无效,应重新进行试验。但是,当未修正的平均 A 计权声压级小于保证值时除外。此
时,应认为试品符合声级保证值的要求。这种情况应在试验报告中予以记录。

注 2:虽然标准允许试品与背景的合成声级同背景声级之间有小的差值,但仍需尽力使其差值不小于 6 dB。

注 3:当背景声级与合成声级之差小于 3 dB 时,应考虑用其他的测量方法进行测量(见第 12 章及附录 A)。

上述要求概括于表 2 中。

修正的平均 A 计权声压级 $\overline{L_{pA}}$ 应按式(16)计算:

$$\overline{L_{pA}} = 10 \lg (10^{0.1 \overline{L_{pA0}}} - 10^{0.1 \overline{L_{bgA}}}) - K \dots\dots\dots (16)$$

式中:

$\overline{L_{bgA}}$ ——两个计算出的背景噪声平均 A 计权声压级中的较小者。

在本部分中,环境修正值 K 的最大允许值为 7 dB(见 11.1.2.2)。

注 4:在电源的谐波频率下,变压器产生纯音调。因此可能会出现驻波影响声压级测量的情况。此时,采用简单的

修正系数尚不完善,因此,只要可能,应在不必对环境影响做修正的场所进行测量。

表 2 试验接受准则

$\overline{L_{pA0}}$ 与较高的 $\overline{L_{bgA}}$ 之差	试验前的 $\overline{L_{bgA}}$ 与试验后的 $\overline{L_{bgA}}$ 之差	结论
≥ 8 dB	—	接受
< 8 dB	< 3 dB	接受
< 8 dB	> 3 dB	重新试验(见注)
< 3 dB	—	重新试验(见注)

注:如果 $\overline{L_{pA0}}$ 小于保证值,则应认为试品符合声级保证值的要求。这种情况应在试验报告中予以记录。

12 声强法

12.1 试验环境

试验环境应是一个在一反射面之上的近似的自由场。理想的试验环境应是使测量表面位于一个基本不受邻近物体或该环境边界反射干扰的声场内。因此,反射物体(支撑面除外)应尽可能远离试品。但是,使用声强法,允许在距试品规定轮廓线至少为 1.2 m 处有两面反射墙壁,此时仍能进行准确测量。如果有三面反射墙壁,它们距试品规定轮廓线的距离至少为 1.8 m。

不允许在变压器油箱内或保护外壳内进行测量。

注:在有反射面(支撑面除外)的情况下,可用吸声板来改善试验环境。

12.2 声强级测量

测量应在背景噪声值近似恒定时进行。

应按制造单位与用户之间的协议对试品进行供电。所允许的供电组合如下:

- a) 变压器供电,冷却设备及油泵不运行;
- b) 变压器供电,冷却设备及油泵投入运行;
- c) 变压器供电,冷却设备不运行,油泵投入运行;
- d) 变压器不供电,冷却设备及油泵投入运行。

对于每个测点上的 A 计权法向声强级和 A 计权声压级应予以记录。选择传声器的间距系统时,应考虑包含被测声的频谱,以免因下限频率或上限频率未计入在内而产生误差。应使用仪器的快速响应指示,以便确认和避免由于暂态背景噪声而引起的测量误差。

注 1:实际上,上述四种不同的供电组合采用了不同的传声器间距系统。

注 2:当试品供电时,最好是经过一段时间,待试品达到稳定的运行状态后,再进行声级测量。如果有剩余直流电存在,可能在几分钟,特殊情况下,甚至可能在几小时内,会使声级测量结果受到影响。此剩余直流电的存在,可通过声谱中是否存在奇次谐波来判断。一旦试品达到稳定运行状态,建议尽可能缩短测量时间,以避免因变压器温度变化而导致声级变化。

12.3 平均声强级计算

平均 A 计权声强级 $\overline{L_{IA}}$,应由在试品供电时于各测点上测得的 A 计权法向声强级 L_{IAi} 按式(17)计算:

$$\overline{L_{IA}} = 10 \lg \left(\frac{1}{N} \sum_{i=1}^N \text{sign}(L_{IAi}) 10^{0.1|L_{IAi}|} \right) \dots\dots\dots(17)$$

未修正的平均 A 计权声压级 $\overline{L_{pA0}}$,应由测得的 A 计权声压级按式(14)计算。

判定试验环境和背景噪声是否可以接受的准则 ΔL 按式(18)计算:

$$\Delta L = \overline{L_{pA0}} - \overline{L_{IA}} \dots\dots\dots(18)$$

为了保持标准偏差不超过 3 dB, ΔL 的最大允许值应为 8 dB(A)。

注:如果 ΔL 超过 8 dB(A),应考虑用其他测量方法。见附录 A。

13 声功率级计算

试品的 A 计权声功率级 L_{WA} ,应由修正的平均 A 计权声压级 $\overline{L_{pA}}$ 或由平均 A 计权声强级 $\overline{L_{IA}}$,分别按式(19)或(20)计算:

$$L_{WA} = \overline{L_{pA}} + 10 \lg \frac{S}{S_0} \quad \dots\dots\dots(19)$$

$$L_{WA} = \overline{L_{IA}} + 10 \lg \frac{S}{S_0} \quad \dots\dots\dots(20)$$

式中:

S ——由公式(6)、(7)、(8)或(9)求得;

S_0 ——基准参考面积(1 m²)。

对于冷却设备直接安装在油箱上的变压器,其冷却设备的声功率级 L_{WA0} 按式(21)计算:

$$L_{WA0} = 10 \lg(10^{0.1L_{WA1}} - 10^{0.1L_{WA2}}) \quad \dots\dots\dots(21)$$

式中:

L_{WA1} ——变压器和冷却设备的声功率级;

L_{WA2} ——变压器的声功率级。

注:如果已知冷却设备中各风扇和油泵的声功率级,则冷却设备的总声功率级可根据能量关系,通过将各声功率级相加的办法求得。采用这种确定冷却设备声功率级的方法,需经制造单位和用户协商同意。

对于冷却设备为独立安装的变压器,变压器和冷却设备的声功率级 L_{WA1} 按式(22)计算:

$$L_{WA1} = 10 \lg(10^{0.1L_{WA0}} + 10^{0.1L_{WA2}}) \quad \dots\dots\dots(22)$$

式中:

L_{WA2} ——变压器的声功率级;

L_{WA0} ——冷却设备的声功率级。

14 空载声功率级和负载电流声功率级相加

对于在额定电压和额定电流下运行的变压器,其 A 计权声功率级可由 A 计权空载声功率级和 A 计权额定电流声功率级按式(23)计算:

$$L_{WA,SN} = 10 \lg(10^{0.1L_{WA,UN}} + 10^{0.1L_{WA,IN}}) \quad \dots\dots\dots(23)$$

式中:

$L_{WA,SN}$ ——变压器在正弦波额定电压、正弦波额定电流及额定频率下的 A 计权声功率级(负载声级);

$L_{WA,UN}$ ——变压器在正弦波额定电压、额定频率及空载电流下的 A 计权声功率级(空载声级,见 6.2);

$L_{WA,IN}$ ——变压器在额定电流下的 A 计权声功率级(见 6.3 或 6.4)。

如果需要,应考虑将冷却设备的噪声也包括在 $L_{WA,UN}$ 或 $L_{WA,IN}$ 内。

注:严格地说,上式只适用于各个独立的声源。由于空载噪声和负载电流噪声之间的相互影响,运行中的实际声功率级 $L_{WA,SN}$ 要比用上式计算出的值小。但是,这种差异是在测量的不确定性范围内。

15 远场计算

作为一种近似的计算,可假设在一个反射面上的声场为自由场条件,则距试品几何中心为 R (m)处的 A 计权声压级 L_{pAR} 用式(24)计算:

$$L_{pAR} = L_{WA} - 10 \lg \frac{S_h}{S_0} \quad \dots\dots\dots(24)$$

式中:

$S_b = 2\pi R^2$ ——半径为 R 的半个球面的表面积,且 R 大于 30 m;

L_{WA} ——A 计权声功率级。

要想得到更准确的计算,应考虑诸如大气吸收、反射及屏蔽等其他因素。

16 试验结果的表达

试验报告应包括下列信息:

- a) 制造单位名称及制造地点;
- b) 试验日期;
- c) 有关试品的出厂序列号、额定容量、额定电流、额定电压、额定频率、电压比及联结组的说明;
- d) 声级的保证值及给出该保证值所依据的运行条件和测量条件;
- e) 所依据的测量标准;
- f) 所用的声功率级测定方法(合适的方法);
- g) 噪声测量设备及设备的特性及校验(包括仪器、传声器及校准声源的出厂序号);
- h) 表示试品相对于测量区域内其他物体和各测量点的相互位置尺寸图;
- i) 试验条件,包括电压、电流(如果需要)、频率、分接位置及测量距离;
- j) 规定轮廓线长度、试品高度及有效表面面积计算值;
- k) 参与试验工作的人员名单;
- l) 试验负责人的签名。

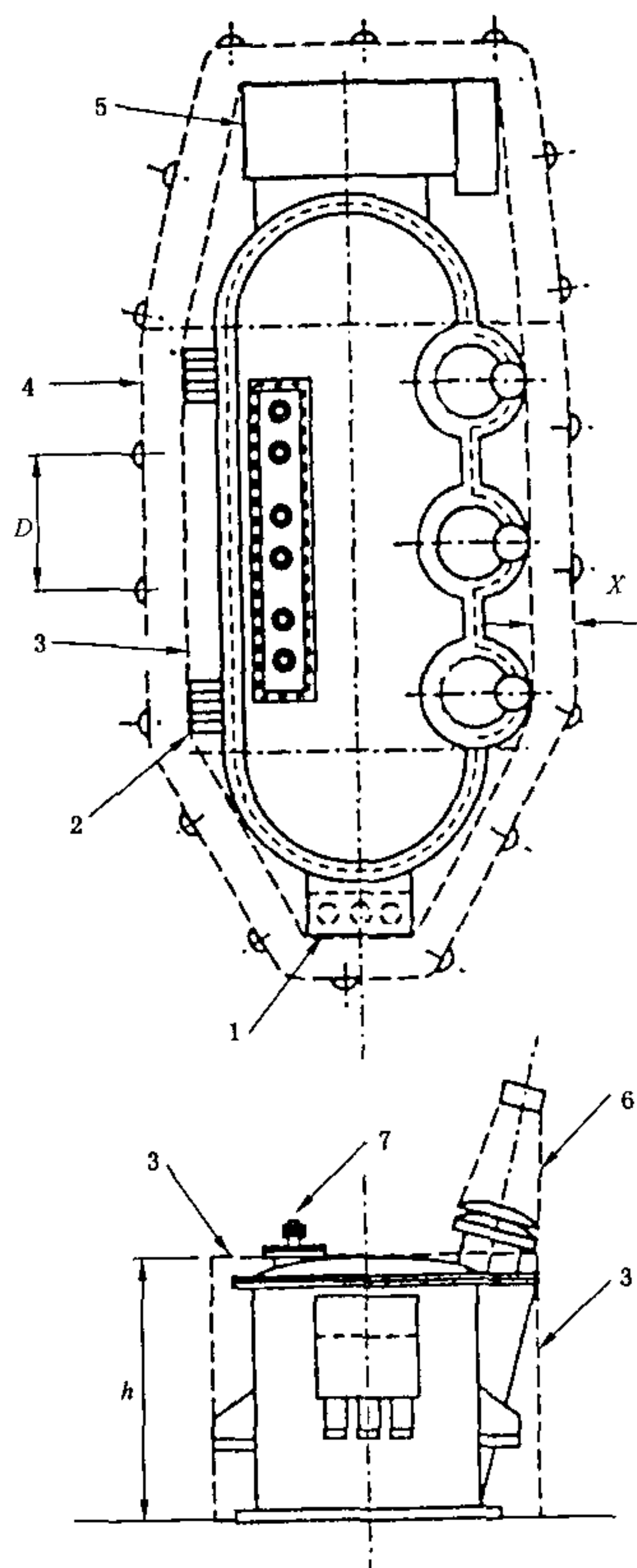
当采用声压法时,还应包括下列信息:

- m) 各背景噪声测量点上的 A 计权背景噪声声压级;
- n) 声级测试前、后的各自平均 A 计权背景噪声声压级;
- o) 在下列试验条件(按制造单位及用户间的协议)下的各测量点上的 A 计权声压级:
 - 1) 变压器供电,冷却设备及油泵不运行;
 - 2) 变压器供电,冷却设备及油泵投入运行;
 - 3) 变压器供电,冷却设备不运行,油泵投入运行;
 - 4) 变压器不供电,冷却设备及油泵投入运行。
- p) 环境修正值 K ;
- q) 每组试验条件下的未修正的平均 A 计权声压级 $\overline{L_{pA0}}$;
- r) 每组试验条件下的已修正的平均 A 计权声压级 $\overline{L_{pA}}$,修约到最接近的整数;
- s) 每组试验条件下的 A 计权声功率级 L_{WA} ,修约到最接近的整数。

当采用声强法时,还应包括下列信息:

- t) 在下列试验条件(按制造单位及用户间的协议)下的各测量点上的 A 计权声强级:
 - 1) 变压器供电,冷却设备及油泵不运行;
 - 2) 变压器供电,冷却设备及油泵投入运行;
 - 3) 变压器供电,冷却设备不运行,油泵投入运行;
 - 4) 变压器不供电,冷却设备及油泵投入运行。
- u) 每组试验条件下每个测量点上的 A 计权声压级;
- v) 每组试验条件下的未修正的平均 A 计权声压级 $\overline{L_{pA0}}$;
- w) 每组试验条件下的平均 A 计权声强级 $\overline{L_{IA}}$,修约到最接近的整数;
- x) 每组试验条件下的 ΔL 值;
- y) 每组试验条件下的 A 计权声功率级 L_{WA} ,修约到最接近的整数。

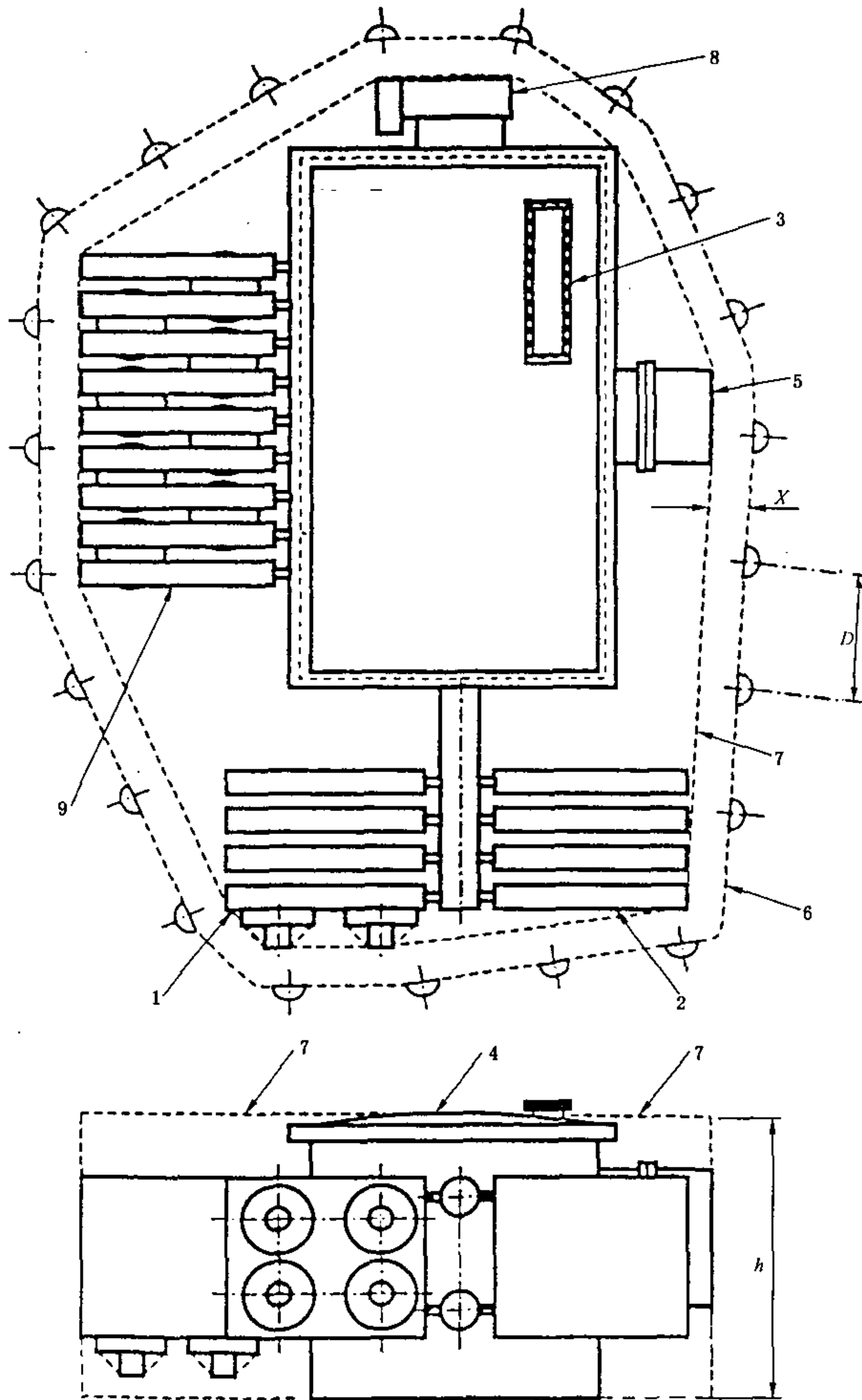
注:试验结果表达的典型格式见附录 B。



说明:

- | | |
|---------------|--------------|
| 1——第三(绕组)套管; | 6——高压套管; |
| 2——加强铁与千斤顶支架; | 7——低压套管; |
| 3——基准发射面; | D ——传声器间距; |
| 4——规定轮廓线; | h ——油箱高度; |
| 5——有载分接开关; | X ——测量距离。 |

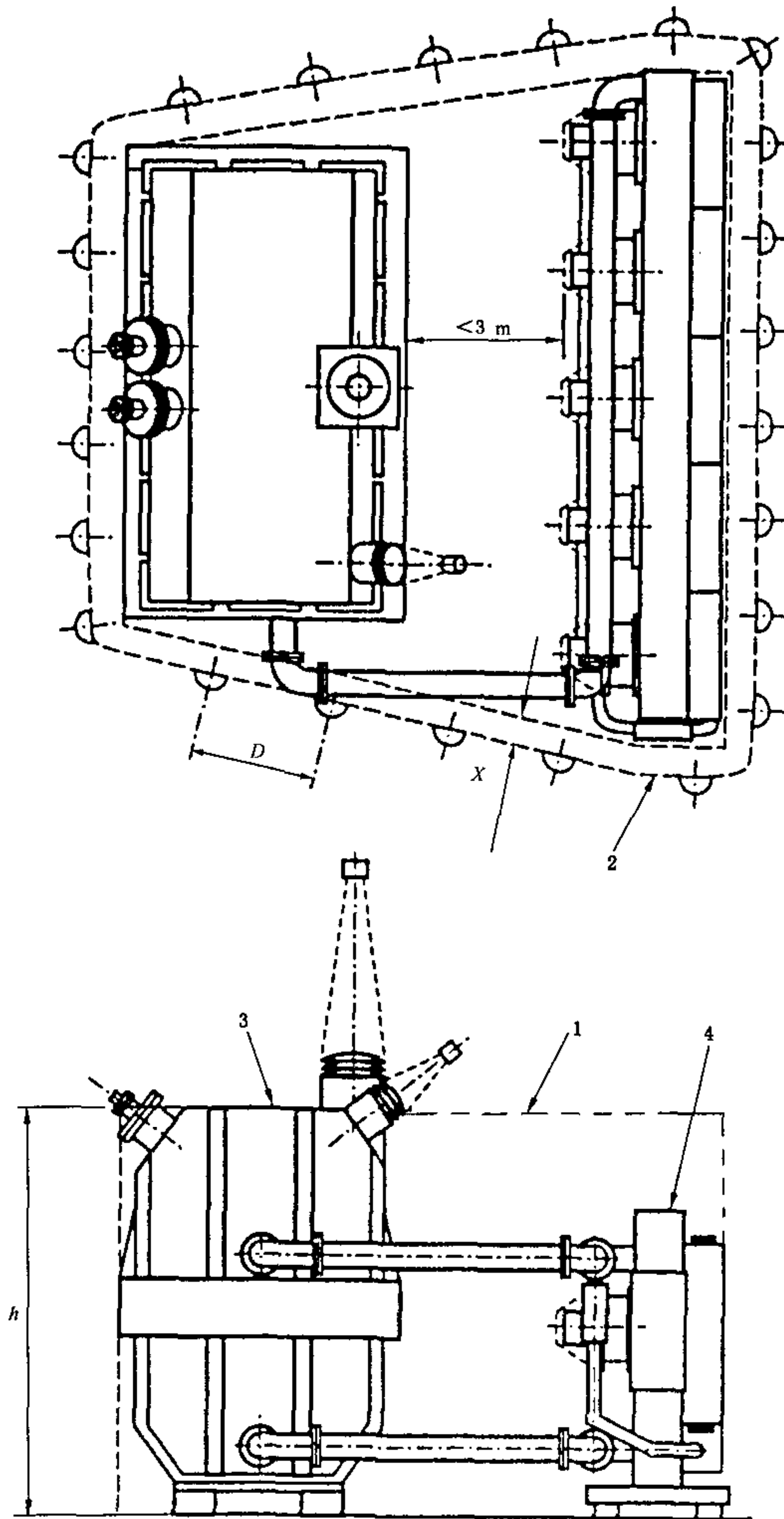
图 1 不带冷却设备的变压器声级测量时传声器的典型位置



说明：

- | | |
|-------------|--------------|
| 1——水平风冷却设备； | 7——基准发射面； |
| 2——自然冷却设备； | 8——有载分接开关； |
| 3——升高座； | 9——垂直风冷却设备； |
| 4——油箱； | D ——传声器间距； |
| 5——电缆盒； | h ——油箱高度； |
| 6——规定轮廓线； | X ——测量距离。 |

图 2 冷却设备直接安装在油箱上或冷却设备距主油箱基准发射面距离小于 3 m 处分体式安装的变压器声级测量时传声器的典型位置

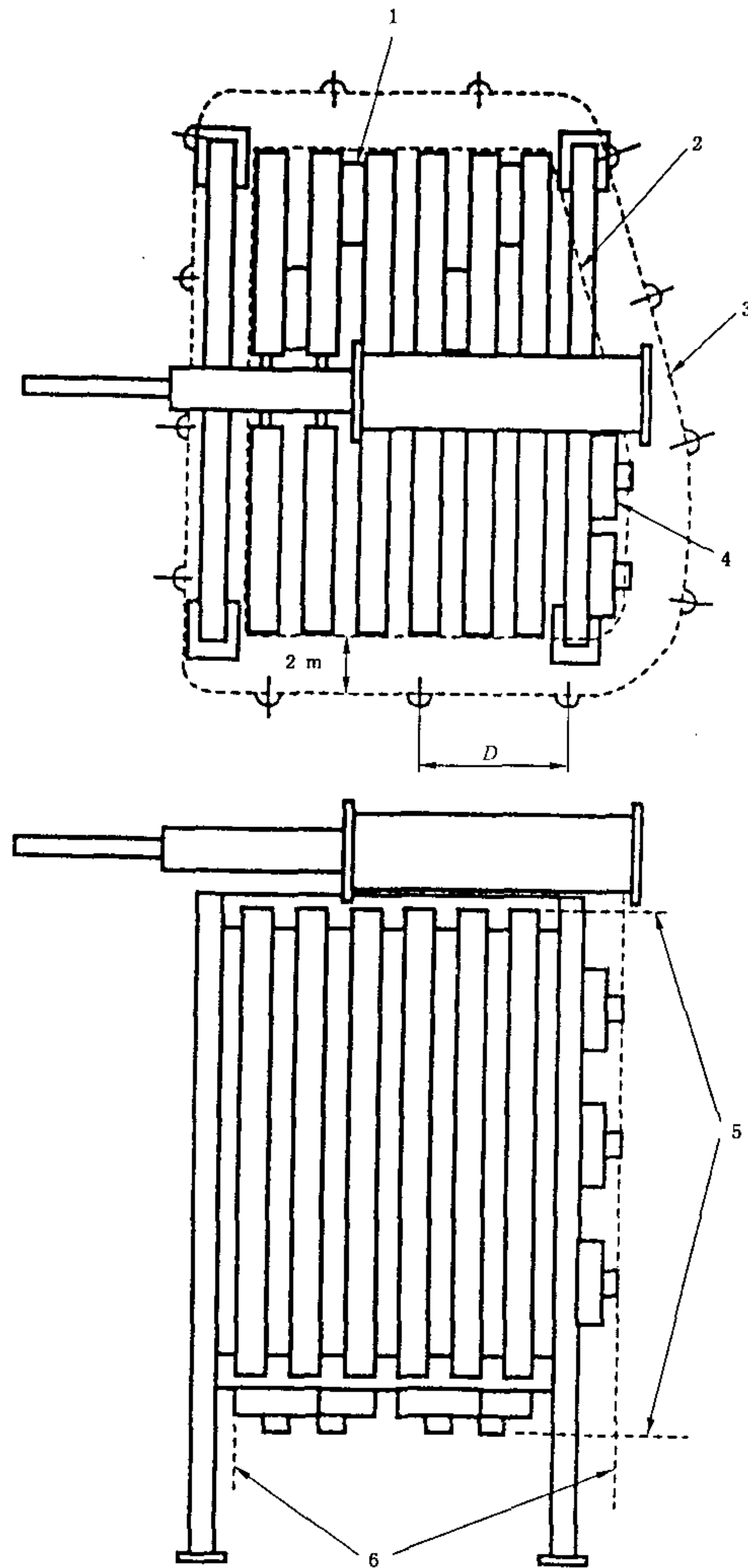


说明:

- 1——基准发射面;
- 2——规定轮廓线;
- 3——变压器油箱;
- 4——风冷却设备;

- D ——传声器间距;
- h ——油箱高度;
- X ——测量距离。

图3 风冷却设备独立安装在距主油箱基准发射面距离小于3 m处的变压器声级测量时传声器的典型位置

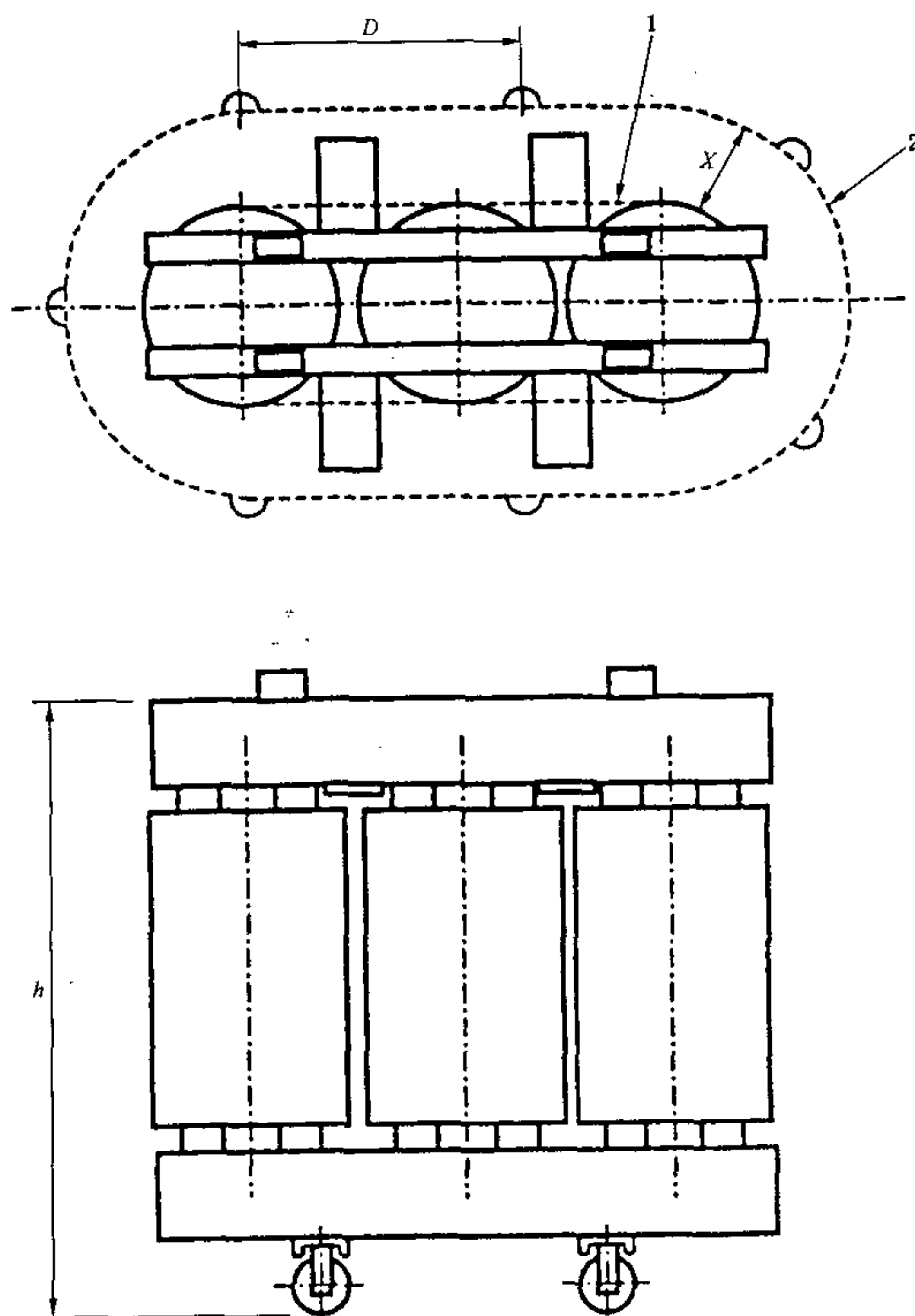


说明:

- 1——垂直风冷却设备;
- 2——基准发射面;
- 3——规定轮廓线;
- 4——水平风冷却设备;

- 5——基准发射面的水平边界线;
- 6——基准发射面的垂直边界线;
- D——传声器间距。

图 4 距变压器基准发射面距离为 3 m 及以上处分体式安装的冷却设备声级测量时传声器的典型位置



说明：

1——基准发射面；

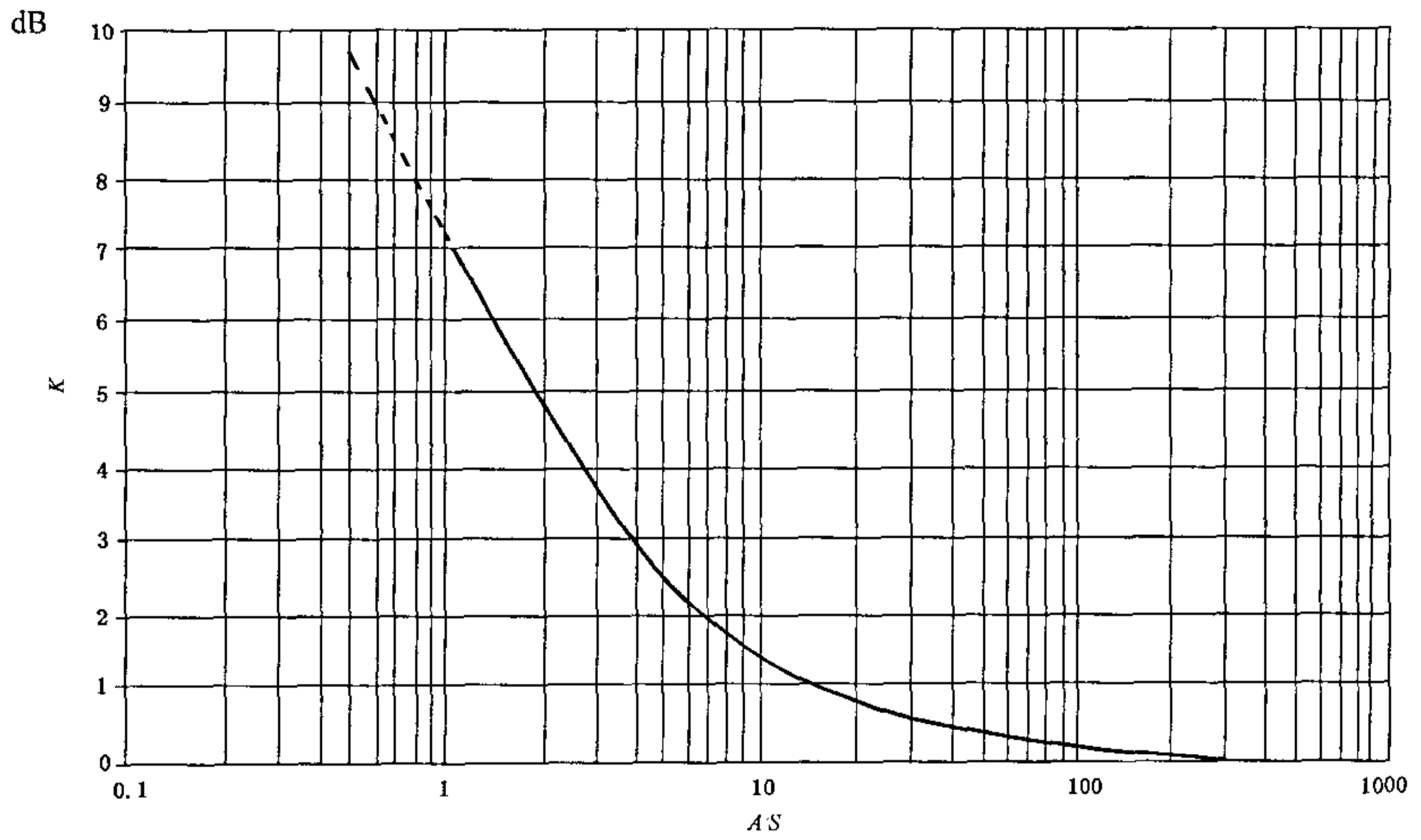
2——规定轮廓线；

h ——带框架的铁心高度；

D ——传声器间距；

X ——测量距离。

图 5 无保护外壳的干式变压器声级测量时传声器的典型位置



$$K = 10 \lg \left(1 + \frac{4}{A/S} \right)$$

图 6 环境修正值 K

附录 A
(资料性附录)

窄频带测量及时间同步测量

A.1 引言

当按 11.3 和 12.3 所规定的判断准则进行声级测定,如果由于试验环境的背景噪声声级过大,致使测量结果无效时,可采用窄频带或时间同步法进行声级测量,以便能滤掉所不需要的讯号。但这些测量方法并不能消除由环境修正值 K 所描述的反射影响。

变压器噪声的音调特征是其频率为电源频率的 2 倍或偶数倍。因此,可以只在相关的频率下,用时间同步平均或窄频带法减小不相关的噪声。

窄频带和时间同步测量法仅在试验期间,当冷却设备和油泵不运行时才有效。

至于选择其中哪一种方法,应根据制造单位和用户间的协议来确定。

上述这些方法均适用于声压级和声强级测量,同时也可用来计算声功率级。

A.2 窄频带测量

分析器带宽 Δf 应按下述选择:1/10 倍频程或更窄些,所选频率的 10% 或 5 Hz 或 10 Hz。

注:若选择窄频带测量方法,则当电源频率一直是在允许范围内变化时,实际产生的谐波可能已经落在测量仪器的带宽外。如果由测得的电源频率所产生的谐波频率不在所选择的带宽(Δf)范围内时,则欲接受所得到的测量结果,应经制造厂和用户协商同意,或者选择更宽的带宽。

应按第 11 章或第 12 章的规定进行测量,但原为测量单个 A 计权值,现改为在中心频率等于 2 倍额定频率及其倍数值频率的整个带宽上进行声级测量。每一测点上的 A 计权声压级或声强级可分别用式(A.1)或(A.2)来计算:

$$L_{pAi} = 10 \lg \left(\sum_{v=1}^{v_{\max}} 10^{0.1L_{pAv}} \right) \dots\dots\dots (A.1)$$

式中:

- L_{pAi} ——额定电压及额定频率下的 A 计权声压级;
- L_{pAv} ——额定电压及额定频率下,在中心频率为 $2fv$,且所选带宽为 Δf 时测得的 A 计权声压级;
- f ——额定频率;
- v ——额定频率的偶次谐波倍数的顺序号(1、2、3……等),且 v 的最大值(v_{\max})为 10。

$$L_{IAi} = 10 \lg \left(\sum_{v=1}^{v_{\max}} 10^{0.1L_{IAv}} \right) \dots\dots\dots (A.2)$$

式中:

- L_{IAi} ——额定电压及额定频率下的 A 计权声强级;
- L_{IAv} ——额定电压及额定频率下,在中心频率为 $2fv$,且所选带宽为 Δf 时测得的正常 A 计权声强级;
- f ——额定频率;
- v ——额定频率的偶次谐波倍数的顺序号(1、2、3……等),且 v 的最大值(v_{\max})为 10。

A.3 时间同步测量

时间同步平均是指噪声讯号数字化时间记录的平均,其起点是通过一个重复的触发讯号来确定。通过使用一个与变压器噪声同步的触发讯号,如网络电压,可消除所有的非同步噪声。

注1:很多工业噪声源可能是同步的,此时,不宜用本方法。

环境噪声衰减 N 与平均次数 n (包括在测量内) 有关。信噪比改善的分贝值 S/N 等于:

$$S/N = 10 \lg n \quad \dots\dots\dots (A.3)$$

此原理可用于声压测量和声强测量。对于声强测量,用时间同步平均所得到的结果,对于 ΔL 值一直到 $S/N+8$ dB(A) 时止都是有效的。

注2:当使用时间同步测量时,必须使传声器相对于变压器的位置保持固定不变。此时,欲按第9章所述,沿规定轮廓线不断移动传声器是不可能的。

附录 B
(资料性附录)
声级测定报告的典型格式

合同号 _____ 现场 _____
 制造单位 _____ 制造地点 _____
 测量日期 _____
 变压器详述 _____
 出厂序号 _____ 额定容量 _____ kVA/MVA
 分接范围 _____ 电压比 _____
 联结组 _____ 额定频率 _____ Hz
 额定电流 _____ kA 额定电压 _____ kV
 保证声级详述 _____
 声压级/声功率级 _____ dB(A) 测量距离, X _____ m

- 不带冷却设备的变压器/电抗器
- 带冷却设备的变压器/电抗器
- 不带变压器/电抗器的冷却设备
- 无保护外壳的干式变压器
- 带保护外壳的干式变压器
- 保护外壳内装有冷却设备的干式变压器
- 分接位置

测量方法详述 _____
 测量标准 _____
 声压/声强 _____
 A 计权/窄频带/时间同步 _____ (根据适用情况可删去)
 测量仪器详述 _____
 制造(单位) _____ 仪器型号 _____ 出厂序号 _____
 传声器型号 _____ 出厂序号 _____
 校准说明 _____

试品

不带冷却设备的变压器/电抗器

带冷却设备的变压器/电抗器

不带变压器/电抗器的冷却设备

无保护外壳的干式变压器

带保护外壳的干式变压器

保护外壳内装有冷却设备的干式变压器

试品草图:

包括测量位置、高压套管位置、邻近的声反射面,例如:设备、墙壁及背景噪声测量位置。

传声器离地面的高度: _____

试验条件

励磁电压 _____ kV

频率 _____ Hz

分接位置 _____

测量时通过的电流(如合适) _____ A

测量距离, X _____ m轮廓线长度, l_m _____ m试品高度, h _____ m测量表面面积, S _____ m^2 $10 \lg(S/S_0)$ _____

假定采用声压法

背景噪声的 A 计权声压级					
平面位置	试验开始时	试验终了时	平面位置	试验开始时	试验终了时
1			6		
2			7		
3			8		
4			9		
5			10		
算术/能量平均, $\overline{L_{bgA}}$					

A 计权声压级, L_{pAi}								
平面位置	高度 1	高度 2	平面位置	高度 1	高度 2	平面位置	高度 1	高度 2
1			11			21		
2			12			22		
3			13			23		
4			14			24		
5			15			25		
6			16			26		
7			17			27		
8			18			28		
9			19			29		
10			20			30		
算术/能量平均, $\overline{L_{pA0}}$								

$\overline{L_{pA0}}$ 与最大的 $\overline{L_{bgA}}$ 之差 [必须为 3 dB(A) 及以上] dB(A)

环境修正值 K (必须为 7 dB 及以下) dB

修正的平均 A 计权声压级, $\overline{L_{pA}}$ dB(A)

计算的 A 计权声功率级, L_{WA} dB(A)

假定采用声强法

A 计权声强和声压测量									
平面位置	高度 1		高度 2		平面位置	高度 1		高度 2	
	L_{IAi}	L_{pAi}	L_{IAi}	L_{pAi}		L_{IAi}	L_{pAi}	L_{IAi}	L_{pAi}
1					16				
2					17				
3					18				
4					19				
5					20				
6					21				
7					22				
8					23				
9					24				
10					25				
11					26				
12					27				
13					28				
14					29				
15					30				

算术/能量平均, $\overline{L_{pA0}}$ dB(A)

算术/能量平均, $\overline{L_{IA}}$ dB(A)

$\overline{L_{pA0}}$ 与 $\overline{L_{IA}}$ 之差 [必须为 8 dB(A) 及以下] dB(A)

计算的 A 计权声功率级, L_{WA} dB(A)

对于声压法和声强法

备注、附加的结果等(包括在非规定测量点的一些测点上测得的明显高的声压级的详述):

计算的 A 计权声压级或声功率级 $\overline{L_{pA}}$ 或 L_{WA} dB(A)

保证的声压级和声功率级 dB(A)

参与声级测量的人员及其职务

签字:

日期:

中 华 人 民 共 和 国
国 家 标 准
电 力 变 压 器
第 10 部 分：声 级 测 定
GB/T 1094.10—2003

*

中国标准出版社出版
北京复兴门外三里河北街16号
邮政编码：100045

电话：68523946 68517548

中国标准出版社秦皇岛印刷厂印刷
新华书店北京发行所发行 各地新华书店经售

*

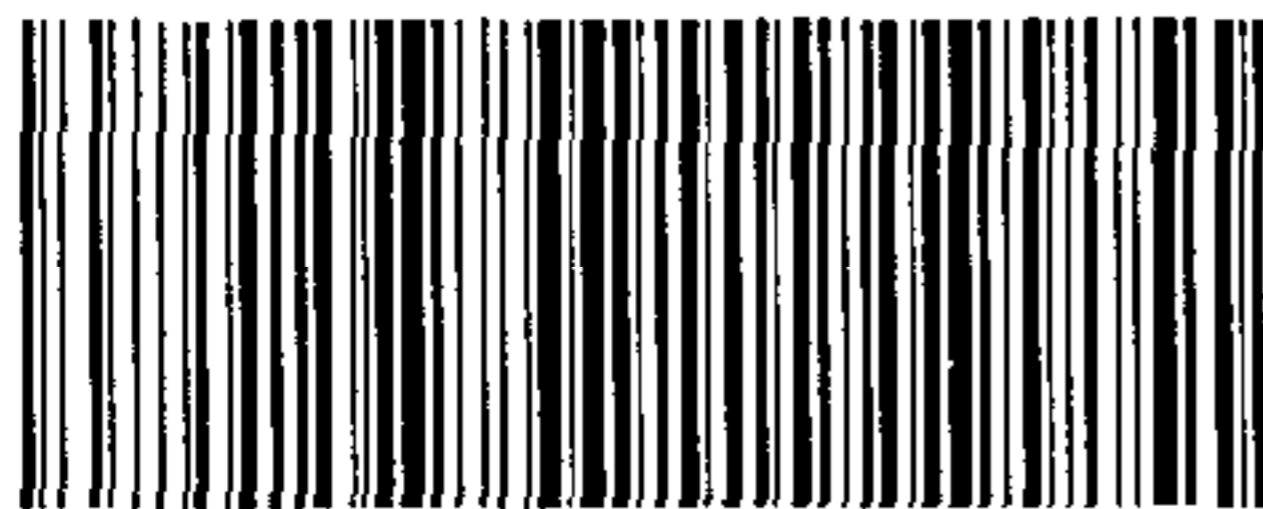
开本 880×1230 1/16 印张 2 字数 53 千字
2003年11月第一版 2003年11月第一次印刷
印数 1—2 000

*

书号：155066·1-19984

网址 www.bzcbs.com

版权专有 侵权必究
举报电话：(010)68533533



GB/T 1094.10-2003