

# 中华人民共和国国家标准

## 电力变压器 第2部分 温升

GB 1094.2—1996

代替 GB 1094.2—85

### Power transformers Part 2: Temperature rise

本标准等效采用 IEC 76.2—1993《电力变压器 第二部分 温升》。

#### 1 主题内容与适用范围

本标准规定了变压器冷却方式的标志、变压器温升限值及温升试验方法。  
本标准适用于符合 GB 1094.1 规定的电力变压器。

#### 2 引用标准

- GB 1094.1—1996 电力变压器 第1部分 总则
- GB 3536—83 石油产品闪点和燃点测定法(克利夫兰开口杯法)
- GB 6450—86 干式电力变压器
- GB 11021—89 电气绝缘的耐热性评定和分级
- GB/T 13499—92 电力变压器应用导则
- GB/T 15164—94 油浸式电力变压器负载导则

#### 3 冷却方式的标志

3.1 对于干式变压器,冷却方式的标志按 GB 6450 的规定。

3.2 对于油浸式变压器,用四个字母顺序代号标志其冷却方式。

第一个字母表示与绕组接触的冷却介质:

- O 矿物油或燃点不大于 300℃的合成绝缘液体;
- K 燃点大于 300℃的绝缘液体;
- L 燃点不可测出的绝缘液体。

注:燃点用“克利夫兰开口杯法”试验。

第二个字母表示内部冷却介质的循环方式:

- N 流经冷却设备和绕组内部的油流是自然的热对流循环;
- F 冷却设备中的油流是强迫循环,流经绕组内部的油流是热对流循环;
- D 冷却设备中的油流是强迫循环,(至少)在主要绕组内的油流是强迫导向循环。

第三个字母表示外部冷却介质:

- A 空气;
- W 水。

第四个字母表示外部冷却介质的循环方式:

- N 自然对流;

## F 强迫循环(风扇、泵等)。

注：① 在强迫导向油循环的变压器中(第二字母代号为D)，流经主要绕组的油流量取决于泵，原则上不由负载决定；从冷却设备流出的油流，也可能有一小部分有控制地导向流过铁心和主要绕组以外的其他部分；调压绕组和(或)其他容量较小的绕组也可为非导向油循环。

② 在强迫非导向冷却的变压器中(第二个字母的代号为F)，通过所有绕组的油流量是随负载变化的，与流经冷却设备的用泵抽出的油流没有直接关系。

一台变压器规定有几种不同的冷却方式时，在说明书中和铭牌上，应给出不同冷却方式下的容量值(见GB 1094.1第7.1条m项)，以便在某一冷却方式及所规定的容量下运行时，能保证温升不超过规定的限值。在最大冷却能力下的相应容量便是变压器的(或多绕组变压器中某一绕组的)额定容量。不同的冷却方式一般是按冷却能力增大的次序进行排列。

例1:ONAN/ONAF变压器装有一组风扇，在大负载时，风扇可投入运行，在这两种冷却方式下，油流均按热对流方式循环。

例2:ONAN/OFAF变压器带有油泵和风扇的冷却设备。也规定了在自然冷却方式(例如，辅助电源出现故障的情况下)，降低负载后的冷却能力。

## 4 温升限值

### 4.1 概述

变压器的温升限值是根据不同的负载情况而作出规定。

对于连续额定容量下的温升，按4.2条的规定。

对于有明确规定负载周期时，应给出与规定的负载周期图相关的附加要求(见第4.4条)，主要适用于系统中的大型变压器，对大型变压器的急救负载应特别注意。而这些要求通常不能用于标准的小型或中型变压器。

变压器某一部分的运行温度，假设表示为冷却介质(环境空气或冷却水)温度与该部分温升之和。

变压器各部分的温升值是变压器的特性参数之一，是制造厂的保证值，变压器应承受规定条件下的温升试验，在询价和合同中若没有提出“特殊使用条件”时，应以正常的温升限值为准；特殊使用条件下的温升限值应按第4.3条的规定进行修正。

温升限值不允许有正偏差。

### 4.2 连续额定容量下的正常温升限值

变压器有一个分接范围超过 $\pm 5\%$ 的带分接绕组时，在与每个分接相应的分接容量、分接电压和分接电流下，不同分接的负载损耗是不同的，有时空载损耗也不同(即在分接范围内采用了变磁通调压方式)。温升限值应适用于每个分接(参见GB 1094.1第5.6条)，温升型式试验应在最大电流分接上进行(另有规定除外)。

注：在独立绕组变压器中，最大电流分接一般是最大负载损耗分接。

在带分接的自耦变压器中，温升试验时，应根据分接的布置来选择分接。

对于多绕组变压器，当一个绕组的额定容量等于其他绕组额定容量之和时，温升试验要求所有的绕组同时带各自的容量值。如果情况不是这样，应规定一个或多个特定的负载组合进行温升试验(详见5.2.3条)。

在具有同心式线圈排列的变压器中，两个或多个独立线圈上下排列且容量及尺寸都相同时，绕组温升读数的平均值应不超过绕组温升限值；如果容量和(或)尺寸不相同，则应按协议进行评估。

油浸式变压器(字母代号为O)在连续额定容量稳态下的温升限值<sup>1]</sup>规定如下:

顶层油温升(见 5.3.1)

油不与大气直接接触的变压器 60K

油与大气直接接触的变压器 55K

绕组平均温升(用电阻法测量,见 5.4 条) 65K

对于铁心、绕组外部的电气连接线或油箱中的结构件,不规定温升限值,但仍要求温升不能过高,通常不超过 80K,以免使与其相邻的部件受到热损坏或使油过度老化。对于大型变压器,可通过特殊试验进行探讨(见附录 B)。

对于更高绝缘等级的绝缘系统和(或)浸于难燃液体中的变压器(字母代号为 L 或 K),其温升限值应按协议规定。

对不同绝缘耐热等级(按 GB 11021 评定和分级)的干式变压器,其温升限值按 GB 6450 的规定。

#### 4.3 在特殊使用条件下对温升修正的要求

如果安装场所条件不符合正常使用条件的要求,则对变压器的温升限值应作相应的修正。

##### 4.3.1 油浸空气冷却式变压器

正常环境温度在 GB 1094.1 第 1.2.1 条中已有规定。对于空气冷却式变压器,其安装场所的温度条件还应符合下述条件:

最热月的平均温度不超过 +30℃;

年平均温度不超过 +20℃。

安装场所的温度条件,若超过上述条件之一时,则对变压器的温升限值应按超过部分的数值减少,并应修约到最接近温度的整数。

安装场所海拔高于 1 000 m,而试验场地低于 1 000 m 时,自冷式变压器(AN)绕组平均温升限值应按海拔每增加 400 m 降低 1 K 来计算;风冷式变压器(AF)应按海拔每增加 250 m 降低 1 K 来计算。

试验场地海拔高于 1 000 m,而安装场所却低于 1 000 m 时,温升限值应作相应的增加值进行修正。因海拔而作的温升修正值,均应修约到最接近的温度的整数。

因冷却介质温度高或安装场所海拔高而将变压器的规定温升限值降低时,均应表示在铭牌上(见 GB 1094.1 第 7.2 条)。

注:当标准型变压器拟用于高海拔地区时,其容量的降低值,可以相应于正常环境条件下以额定容量运行时的温升和冷却条件来计算。

##### 4.3.2 油浸水冷式变压器

冷却水温超过 GB 1094.1 第 1.2.1 条所规定的正常冷却水温度的限值时,变压器温升限值应按冷却水温超出限值部分而减小,并应修约到最接近温度的整数。

海拔或环境温度对油箱冷却的影响可以忽略不计。

##### 4.3.3 干式变压器

干式变压器按 GB 6450 的规定。

采用说明:

1] 按变压器运行的要求,对此限值的規定与 IEC 76.2 有所不同,IEC 76.2 对限值规定如下:

顶层油温升 60K

绕组平均温升

对 ON 或 OF 标志的变压器 65K

对 OD 标志的变压器 70K

铁心,绕组外部的电气连接线或油箱中的结构件,不规定温升限值,但仍要求温升不能过高,以免使其相邻的部件受到热损坏或使油过度老化。

#### 4.4 规定的负载周期中的温升

如果对某一负载周期需要规定温升的保证值和(或)特殊试验时,应明确以下各项要求:

- a. 变压器初始温度条件(或是环境温度,或是与规定的低于额定电流“预负载”相应的稳定温升);
- b. 试验电流(恒定)的幅值(表示为额定电流的倍数)及其持续时间;
- c. 试验终了时顶层油温升和绕组平均温升(用电阻法)最大允许值可在没有任何事先协议限制下,只为取信息而进行本试验,该值提出与否均可。
- d. 要进行的特殊观察或测量(例如直接测量热点温度,观测油箱发热的热象图及与其有关的可能限值)。

有关对负载周期研究方面所需的进一步讨论、建议以及特殊的测量与评价,见附录 B 的 B4 条。

### 5 温升试验

#### 5.1 概述

本章规定了油浸式和干式变压器温升试验的技术要求,并阐述了确定温度和温升的试验程序,以及用等效试验程序代替运行负载的方法。

温升试验时,变压器应装有保护装置(如:用于油浸式变压器的气体继电器),并应记录试验时出现的任何现象。

##### 5.1.1 冷却空气温度

冷却空气温度的变化应尽量小,特别是在试验后期接近稳态时,更应注意冷却空气的变化。应采取适当的措施,防止由空气湍流而引起剧烈的温度变化(如:为温度传感器配备时间常数适当的吸热容器)。试验中至少应有 3 个温度传感器,以其平均值对试验进行评估。每隔一定时间记录读数,或者采用自动连续记录。

温度传感器应沿油箱四周分布,距油箱或冷却器 1 m~2 m,避免直接受热辐射的影响。在自冷式变压器周围的温度传感器应放置在冷却面高度约一半的位置处。

对于风冷式变压器,温度传感器放置的位置,应能显示进入冷却器的实际空气温度,还应注意热空气的再循环。试品应放置在适当的位置。尽量减少空气的阻力,以便提供稳定的环境条件。

##### 5.1.2 冷却水温度

试验期间,冷却水温度变化应尽量小,在冷却器入口处测量其温度,应定期地记录温度和水的流量,或者采取自动连续记录。

#### 5.2 温升的试验方法

##### 5.2.1 概述

测定油浸式变压器的稳态温升的标准方法是短路接线的等效试验法(见 5.2.2 条)。

在特殊情况下,也可按协议对适当的负载施加接近于额定值的电压和电流,这种方法主要适用于额定容量较小的变压器。

也可按协议采用“相互负载法”。这种方法是选用两台变压器并联连接,其中一台是被试变压器,对被试变压器施加额定电压励磁,通过两台变压器不同的电压比,或采用另外输入电压的方法以使被试变压器流过额定电流。

干式变压器的试验程序按 GB 6450 的规定。

##### 5.2.2 短路法的稳态温升试验

试验时,不是同时施加额定电压和额定电流,而是施加由计算得出的总损耗,总损耗的值可由已测出的空载损耗和参考温度下的负载损耗(见 GB 1094.1 第 10.4 条和 10.5 条)之和得到。

本试验有两个目的:

- 其一,测定在稳态条件及总损耗下的顶层油的温升;
- 其二,测定在额定电流和按上述测定的顶层油温升下的绕组平均温升。

为达到上述两个目的,试验应按两个阶段进行:

**a. 施加总损耗(第一个试验阶段)**

此试验阶段是测定顶层油温升和油平均温升,施加的试验电压应使试品吸取的有功功率等于变压器的总损耗(见 GB 1094.1 第 3.6 条,第 10.4 条和第 10.5 条),由于试验电流比额定电流大(因为施加了总损耗),因而绕组温升将相应地增高。

应监测油的温度和冷却介质温度,试验需持续进行,直到油的温升稳定为止。

当顶层油温升的变化率小于每小时 1 K,并维持 3 h 时,油面温升达到稳定。若在每隔一定时间记录离散的温度值,则取最后一个小时内读数的平均值作为试验的结果值;若使用自动连续记录装置,则取最后一个小时内的平均值。

注:若油温的时间常数不超过 3 h,本法的截尾误差可忽略不计,其他情况下,可用的截尾规则见附录 C。

**b. 施加额定电流(第二个试验阶段)**

顶层油温升测定之后,应立即将绕组中的试验电流降到其额定电流(多绕组变压器按第 5.2.3 条)继续试验,持续 1 h,继续观测油和冷却介质的温度。

施加额定电流一个小时终了时,应迅速切断电源和打开短路接线,测量两个绕组的电阻(见第 5.5 条和附录 C 第 C2 和 C3 条),或在不切断电源的情况下,采用叠加法(即在绕组负载电流上叠加一低值直流电流的方法)测绕组直流电阻。

将测得的绕组电阻值,按 5.4 条的规定,确定变压器两绕组的平均温度值。

在施加额定电流的一个小时内,油的温升从第一个试验阶段(a.)测得的值下降,故绕组温度值应加上油平均温升的降低值,校正后的绕组温度值减去施加总损耗未了时的冷却介质温度,即得到绕组平均温升。

注:在负载变化下计算温升时,将绕组温升看成两部分之和是便利的:即油平均温升(高于冷却介质温度)加上绕组平均温度与油平均温度之差(见第 5.6 条和附录 B 第 B2 和 B3 条)。

试验的两个阶段程序,通过协商,可合成一个程序,即施加一个有功功率,介于负载损耗和总损耗之间,应使试品实际损耗至少为总损耗的 80%,顶层油温升和绕组温升应按 5.6 条的校正规则确定。

### 5.2.3 对特殊变压器的试验修正

**a. 对分接范围大于±5%的双绕组变压器**

除非另有规定,温升试验应在“最大电流分接”上进行(见 GB 1094.1 第 5.3 条),而且在试验第二阶段施加的电流应是该分接的分接电流。

在试验第一阶段中施加的总损耗,应等于具有最大总损耗分接的总损耗,此分接往往是(但不总是)最大电流分接。这一试验阶段是测定顶层油温升,在计算最大电流分接下的绕组温升时,所用的油平均温升与该分接的总损耗相对应。若用其他数据,则应从试验第一阶段中获得的数值重新计算。

**b. 对多绕组变压器**

若一个绕组的额定容量等于其他绕组额定容量之和时,试验第一阶段所施加的总损耗应与所有绕组额定容量(或分接容量)相对应;若存在着多组规定的负载组合时,测定油温升应在产生最大总损耗的情况下进行。

绕组高于油的温升值,应在该绕组通过额定电流时求得。

确定高于环境温度的绕组温升时,相关负载下的油温升,应根据所施加的总损耗按 5.6 条进行重新计算,每个绕组高于油的绕组温升也要重新计算。

多绕组变压器的损耗,按 GB/T 13499 的规定进行重新计算。

确定油温升可以选用下述任一方式施加总损耗:

其一,尽可能接近实际负载的方式,对某一绕组施加与总损耗对应的电流,将其余绕组同时短接或接适当的阻抗。

其二,近似的方式,某些绕组不短路或不闭合(例如:若有的绕组额定容量较低,且损耗只占总损耗

的一小部分,则可将此绕组开路),提高其他有关绕组的电流,直到获得所需的总损耗。

由于试验设备限制,上述两种方式都不完全适用时,则可协商将损耗降低到基准值的80%,然后按第5.6条进行校正。

对于多绕组变压器温升试验的细节,通常应在招标阶段提出,并达成协议。

### 5.3 油温度的测定

#### 5.3.1 顶层油温度

顶层油温度是用一个或多个浸入油箱内顶层油中的温度传感器确定的,温度传感器可置入箱盖上测温用的支座内,或置入从油箱到散热器(或冷却器)的油联管处,对于大型变压器应用几个温度传感器,取温度读数的平均值,作为代表性的温度值。

注:在油箱顶部的不同的位置,有可能具有不同的温度值,这与设计有关,当利用箱盖上的测温支座进行油温测量时,可受到箱盖上的涡流产生的热干扰。在强油循环冷却的变压器中,进入冷却设备的油是绕组中油和绕组外油的混合油,在油箱不同位置或各个油联管的油温也可能不一致。有关强油循环变压器顶层油温的意义,详见附录A。

#### 5.3.2 底部油温度和油平均温度

“底部油”的概念是指从底部进入绕组的油,实际上,底部油的温度是用从冷却设备回到油箱内的油的温度来表示。“平均油”是用于校正温升试验结果的(见5.2.2条和5.6条)，“平均油”也用于数学模型中,以预测在特定的负载(不变或可变)条件下运行的温度(见附录B)。

底部油温度是由装置在冷却器(或散热器)回到油箱中的油联管处的温度传感器测定的。若装有几组冷却器,则应使用多个温度传感器。

注:若用泵强迫油循环,则在回油联管中的油流可能出现湍流;若通过散热器自然油循环,则主要出现层流。这些现象对测定油联管中的油温度是比较重要的。

油平均温度原则上应是绕组内部冷却油的平均温度。作为试验估算目的,一般取顶层油温度和底部油温度的平均值作为油平均温度。

注:①对于2500kVA及以下,具有平滑油箱或波纹油箱或散热管直接焊在油箱上的油浸自冷式(ONAN)变压器,其高于环境温度的油平均温升值可取顶层油温升值的80%。

②油平均温度当不是以上试验为目的时,可另用一种方法确定(见附录A)。

### 5.4 绕组平均温度的测定

绕组平均温度是通过绕组电阻确定的。三相变压器中,最好在中柱进行测量。温度 $\theta_2$ 下的电阻 $R_2$ 与 $\theta_1$ 下的电阻 $R_1$ 之间的比值为:

$$\frac{R_2}{R_1} = \frac{235 + \theta_2}{235 + \theta_1} \quad (\text{对于铜}) \quad \frac{R_2}{R_1} = \frac{225 + \theta_2}{225 + \theta_1} \quad (\text{对于铝})$$

变压器应在稳定的环境温度下进行绕组电阻( $R_1, \theta_1$ )的测量(见GB 1094.1第10.2.3条)。在另一温度 $\theta_2$ 时测出的电阻为 $R_2$ ,则可得到温度 $\theta_2$ 值为:

$$\theta_2 = \frac{R_2}{R_1}(235 + \theta_1) - 235 \quad (\text{对于铜}) \quad \theta_2 = \frac{R_2}{R_1}(225 + \theta_1) - 225 \quad (\text{对于铝})$$

令切断电源时,外部冷却介质的温度为 $\theta_s$ ,则绕组温升为:

$$\Delta\theta_w = \theta_2 - \theta_s$$

绕组电阻是在切断电源并去掉短路接线后进行测量,电源切断瞬间的电阻 $R_2$ 按第5.5条确定。

### 5.5 电源切断瞬间的绕组温度的确定

温升试验要求准确测定电源切断瞬间的绕组平均温度,其标准方法如下:

在切断电源和打开短路接线后,立即将要测的绕组接入直流测量电路,由于绕组的电气时间常数( $L/R$ )较大,因而只有经过一段时延后,才能测得准确的电阻值。因绕组在切断电源后开始冷却,绕组电阻随冷却时间变化,故应有足够的测量时间,以便允许用外推法推算电源切断瞬间的绕组温度。

附录C推荐了测量方法以及特殊情况下可采用的更好的方法。

在测量电阻的同时,应尽量排除外界对冷却条件的干扰,以便尽量获得准确的数据,这与强油冷却方式的油浸式变压器有关,附录 A 就这个问题作了进一步的分析。

#### 5.6 校正

试验中,若不能施加规定的总损耗或电流时,其测试结果应根据 5.6.1 条和 5.6.2 条规定的公式进行校正。校正的有效范围是:施加的总损耗与规定的总损耗之差在 $\pm 20\%$ 之内;施加的电流与规定的电流之差在 $\pm 10\%$ 之内。

通过协议,也可扩大校正的适用范围(见附录 B 第 B2 条)。

##### 5.6.1 高于环境温度的油温升乘以校正系数:

$$\left( \frac{\text{总损耗}}{\text{试验损耗}} \right)^x$$

式中:  $x=0.8$  对配电变压器(自然冷却,最大额定容量 2 500 kVA);

$x=0.9$  对 ON 冷却方式且额定容量大于 2 500 kVA 的变压器;

$x=1.0$  对 ON 或 OF 冷却方式的变压器。

##### 5.6.2 高于油平均温度的绕组平均温升乘以校正系数:

$$\left( \frac{\text{额定电流}}{\text{试验电流}} \right)^y$$

式中:  $y=1.6$  对 ON 或 OF 冷却方式的变压器;

$y=2.0$  对 OD 冷却方式的变压器。

## 附录 A

## 有关强迫油循环变压器油温的说明

(参考件)

油浸自冷式变压器中,流过绕组的稳态油流量原则上等于流经散热器的油流量。

强迫油导向循环的变压器中,从冷却器流出的油流,只有部分泄漏,或者有意控制的分流流入油箱内的自由空间,这与油浸自冷式变压器的油流状况相同。

强迫油非导向冷却的变压器中,流经绕组的油流量不等于流经散热器的油流量。

对于强迫油循环非导向(OF)冷却的变压器,在有限制的过载运行时,泵的总容量必须满足流过绕组最大油流量的要求。因此,在额定负载或降低负载时,流经冷却器中的油,有相当多的一部分是在油箱内绕组外流动的,这部分油流因温度不变而缓慢地上升到绕组顶部,且与从绕组顶部流出的热油相混合。

流经绕组的热油流与油箱内较冷的分路油流以紊流的方式混合,绕组出口处到油箱顶部间充满了温度比较均匀的混合油,混合油的温度比刚离开绕组顶部的油要低。

通常测出的顶层油的温度就是该混合油的温度,若将此测量值用于确定绕组内部的油平均温度和绕组与油之间的温差,则所得的结果是不真实的,当用于计算热点温度和研究负载能力时,可能导致错误。

确定绕组内部油温度的另一可用的方法,是“外推平均油温法”。根据这个方法,在切断电源后,继续以测量电阻的方式对绕组平均温度再监测一段时间。电阻变化率约在 5 min~20 min 内逐渐下降到零,由于绕组内已没有损耗,绕组的温度将逐渐接近于周围油的温度。为此,假设油平均温度是不变的(或者只随变压器内总体油温度下降而略有下降)。上述假设是不科学的,对于某些结构的变压器,用此方法测试的结果是相当不真实的。

事实上,还没有仅依靠在绕组以外测量的方法来确定 OF 冷却方式变压器“绕组周围油温度”的准确方法。

电源切断后,进行绕组温度测量同时,应尽量减少对冷却条件的干扰(见 5.5 条)。电源切断前,绕组周围自由空间的油含有“底部油”的温度,绕组也得到这个温度下的油,冷却器得到的油是绕组油出口上方的油箱顶部的混合油。

切断电源后,油仍以不同的方式继续循环:

a. 泵和风扇继续运行时,冷却器继续接受混合油,并继续向油箱内提供具有底部油温度的油,因此混合油的温度开始下降,底部油的温度也随之下降。

b. 泵继续运行,但风扇停止时,冷却器向油箱底部提供几乎等于顶层油温的油,此油又从油箱底部上升,并与绕组周围的油混合。

c. 泵和风扇都停止运行时,绕组继续对油箱顶部提供热油,顶层油和底部油之间的分界线开始下降到低于由绕组流出的油出口处的水平线。因而,将逐渐改变绕组外部由温度引起的油压差,并影响绕组内部油流的上升。

一般都倾向于保持泵和风扇继续运行,不同方式之间在试验结果上的差别与绕组内油温分布的很不确定性相比,确实是不重要。



**附录 B**  
**暂态负载——数学模型和试验**  
(参考件)

**B1 概述**

稳态温升试验的结果,可用来估算不同负载状态下的稳态温升值(见 5.2 条),若变压器热时间常数已知的情况下,也可用来估算暂态温升。

对于中型和小型变压器,可根据传统数学模型进行估算(见 B2 和 B3 条)。

对于任何特指的大型变压器,传统的数学模型的有效性较之中型和小型变压器要差。因此,进行负载能力研究时(例如,高于额定容量的急救负载),建议按具体变压器求得的有关数据,用超过额定容量的暂态负载进行特殊试验,B4 条推荐了有关试验程序及观察的方法。

**B2 油浸式变压器绕组内部温度分布的数学模型——热点概念**

冷却油流入绕组底部,并且具有“底部油温度”,底部油向上流经绕组,并假设其温度是随绕组高度呈线性上升,绕组损耗产生的热量从绕组表面向油传递,热量的传递要求绕组本身和绕组周围油之间存在温度差(假设:在所有不同高度处的温差均相同),所以,绕组温度分布线与油温度分布线呈两条平行直线(见图 B1)。

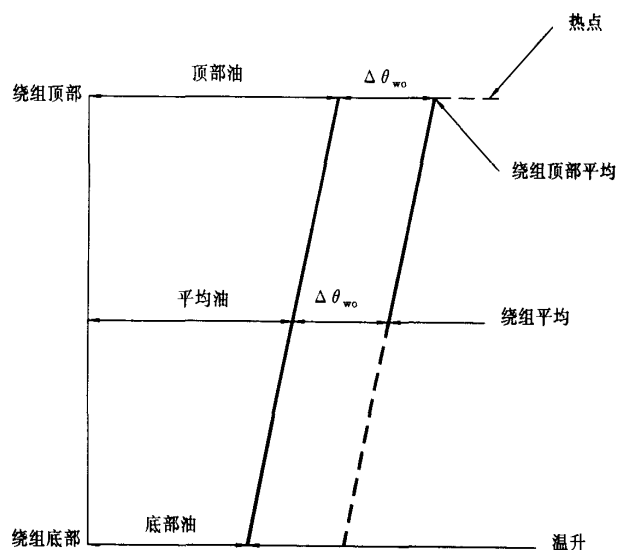


图 B1 温度分布模型

出现在绕组绝缘系统某部位的最高温度叫做“热点温度”。热点温度被假设为代表变压器负载的热极限值,变压器的其他部件(如套管、电流互感器、分接开关等)均不应限制变压器的负载能力(见 GB 1094.1 第 4.2 条)。

靠近绕组上端部位,涡流损耗往往比较集中,并可能还要特殊加强电气绝缘,从而增加了隔热程度,因此,这部位的导体与油之间的温差比较高,这一特性用热点系数来体现。对配电变压器,热点系数取 1.1;对中型电力变压器取 1.3;对于大型变压器,依结构而异,此系数值变动较大,制造厂应按要求提供数据(除非按 B4 条的要求进行了实际测量)。

绕组与油之间的稳态温差沿绕组高度的平均值,是用电阻法测得的绕组平均温度与油平均温度之间的差(分别见 5.4 条和 5.3 条)。

高于外部冷却介质(空气或水)的稳态热点温升等于:

$$[\text{高于冷却介质的顶层油温升}] + [\text{热点系数}] \times [\text{绕组高于油的平均温差}]$$

对强迫非导向油循环的冷却变压器(标志为 OF), 仅按 5.3 条和 5.4 条进行测量时, 其顶层油温度和油平均温度的概念是不明确的(见附录 A)。

不同负载下的温升值, 可用规定负载下的稳态温升测量值进行计算(见 5.6 条规定的指数函数算法), 随结构的不同, 只在限定的负载范围内才有一定的准确性, 第 5.6 条给出了相当狭窄的负载变化范围, 当估算的准确度要求较低时, 负载范围可适当放宽, 用指数计算, 仍可得到有用的结果。

### B3 热时间常数

负载和(或)冷却条件变化时, 绕组和油的温度将经过一段时延而随着变化, 通常, 用两个时间常数来描述:

其中一个, 反应整个变压器的热容量(之中, 油的热容量占主要地位), 一般在 1 h~5 h, 较小者适用于结构紧凑的大型强油循环冷却的变压器; 较大者适用于自冷式变压器。另一个时间常数小, 约在 5 min~20 min, 反映了绕组与油之间的温差随着损耗变化的过程。

在变化的状态下, 绕组高于冷却空气(或水)的温升表示为时间常数大的油温升与时间常数小的绕组高于油的温升之和。关于暂态温升随时间变化的数学表达式, 按 GB/T 15164—94《油浸式电力变压器负载导则》的规定。

干式变压器的数学模型, 见有关标准。

### B4 暂态负载下的温升试验(推荐方法)

可按协议用 4.4 条的方法, 在限定的持续时间内, 用高于额定电流的负载进行温升试验(如: 可有意模仿作为急救负载一天内的峰值负载时间)。

推荐的试验负载方式是施加恒定电流值(表示为额定电流的倍数), 在持续规定的时间之后, 切断电源。若取短路接线法进行试验时, 与额定负载稳态温升试验方法相同(选用负载电流的规定值, 可以适当考虑空载损耗)。

对实际负载周期是可以计算的(例如, 按照 GB/T 15164—94《油浸式电力变压器负载导则》的方法, 根据最大温度值, 确定近似等效的简化负载周期)。应规定试验开始时变压器是处于工厂的实际环境温度还是处于与某一特定的“预负载”电流(额定电流的分数值)下相应稳态温度条件。

温度传感器的数量至少应与额定稳态温升试验时所用的相同, 切断电源时的油和绕组温度(平均值, 用电阻法测量)按标准的方法来确定。

经协商同意时, 在油箱内还可附加装置温度传感器, 若以记录绕组热点温度为目的时, 应将温度传感器置于绕组内部, 由于最热点的位置很难预先准确确定, 加之油流的随机变化, 各不同位置的温度也会随之变化, 因此最好同时用多个传感器。对大型变压器, 实测的某点温度, 也可能与按 B2 条以及 GB/T 15164—94《油浸电力变压器负载导则》所推荐的传统数学模型(估算值)有较大的差异。除非已有在结构相似的产品上测量的经验, 否则本研究只属探索性的工作。必须特别注意有关变压器的温升的具体技术参数。

为减少试验对试品损坏的风险, 可应用红外摄影技术对油箱和电气端子的局部温度进行监测。还可临时装置温度传感器, 对油箱内部金属结构件进行监测。温升试验前后均应进行油中气体分析, 以判断有无潜伏性的过热隐患(见附录 C4 条)。

附录 C  
油浸式变压器温升试验技术  
(参考件)

C1 稳态温升试验截尾

符号含义

- $\theta$  温度, °C;
- $\theta(t)$  随时间( $t$ )变化的油温度(顶层油温或油平均温度), °C;
- $\theta_a$  外部介质温度(环境空气温度或水温度), 假设为恒定, °C;
- $\Delta\theta$  高于  $\theta_a$  的油温升, K;
- $\theta_u$  稳态温度, °C;
- $\Delta\theta_u$  稳态温升, K;
- $\epsilon(t)$  时间( $t$ )时, 偏离稳态温度的剩余偏差;
- $T_0$  油温升按指数变化的时间常数, min(或 h);
- $h$  两次读数时间间隔;
- $\theta_1, \theta_2, \theta_3$  间隔为  $h$  的连续 3 个温度, °C;

温升试验原则上应一直进行到能确定油稳态温升时为止, 环境温度或冷却水温度应尽可能保持恒定不变。假设油温  $\theta(t)$  按时间常数  $T_0$  呈指数函数将趋近于稳态温度  $\theta_u$ , 其环境温度为  $\theta_a$ , 最终稳态温升为  $\Delta\theta_u$ , 则:

$$\theta_u = \theta_a + \Delta\theta_u \quad \dots\dots\dots (C1)$$

$$\theta(t) = \theta_a + \Delta\theta_u(1 - e^{-t/T_0}) \quad \dots\dots\dots (C2)$$

因此, 偏离稳态温升  $\Delta\theta_u$  的剩余偏差为:

$$\epsilon(t) = \theta_u - \theta(t) = \Delta\theta_u \cdot e^{-t/T_0} \quad \dots\dots\dots (C3)$$

在相同时间间隔下的诸  $\epsilon$  值, 构成一个几何级数。故允许按图 C1 所示的图解外推法来计算最终温升值。

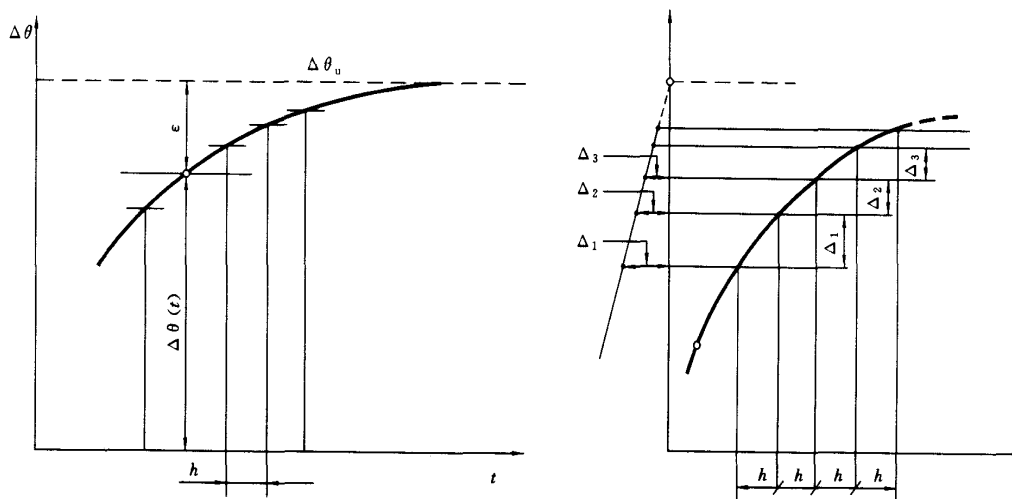


图 C1 用图解外推法来计算最终温升值

对曲线任何两个相邻点, 其时间间隔为  $h$  时, 则有:

$$\Delta(\Delta\theta)_i = \epsilon_{i-h} - \epsilon_i = \epsilon_i(e^{h/T_0} - 1) \quad \dots\dots\dots (C4)$$

$$\epsilon_i = \frac{\Delta(\Delta\theta)_i}{(e^{h/T_0} - 1)} \dots\dots\dots(C4a)$$

在任何稍后的时间( $t+t_1$ )下;

$$\epsilon_{(t+t_1)} = \epsilon_i e^{-t_1/T_0} = \frac{\Delta(\Delta\theta)_i}{e^{t_1/T_0}(e^{h/T_0} - 1)} \dots\dots\dots(C5)$$

试验截尾准则,遵守温度的变化率降到每小时 1 K。即:

$h=1$  且  $\Delta(\Delta\theta)_i < 1$  时,公式(C4a)给出:

$$\epsilon_i < (e^{1/T_0} - 1)^{-1}$$

试验还应进行 3 h,然后停止。最后一个小时中的平均温升,便是试验结果值  $T_0=3$  h 时,截尾误差从理论上说大约为 1 K;若时间常数较之还小,则此误差更小;反之则大。

时间常数  $T_0$  可用不同的方式估算。

按变压器铭牌上的数据进行估算:

$$T_0 = \frac{5 \times [\text{总质量}] + 15 \times [\text{油质量}]}{[\text{总损耗}]} \times \left( \frac{\Delta\theta_u}{60} \right) \text{ (h)} \dots\dots\dots(C6)$$

式中:  $\Delta\theta_u$  是估算的最终顶层油温升, K;

重量, t;

损耗, kW。

油重量,去掉储油柜中的油重量(因为其不参与油温变化)。

按试验过程中时间间隔均为  $h$  的连续几个读数进行估算:

已知连续三个读数  $\Delta\theta_1, \Delta\theta_2, \Delta\theta_3$ ,若指数函数式(2)有效地逼近温度曲线时,那么,其增量的关系如下:

$$\frac{\Delta\theta_2 - \Delta\theta_1}{\Delta\theta_3 - \Delta\theta_2} = e^{h/T_0}$$

则:

$$T_0 = \frac{h}{\ln \frac{\Delta\theta_2 - \Delta\theta_1}{\Delta\theta_3 - \Delta\theta_2}} \dots\dots\dots(C7)$$

用式(7)所用的几个读数也可推断稳态(最终)温升值:

$$\Delta\theta_u = \frac{(\Delta\theta_2)^2 - \Delta\theta_1\Delta\theta_3}{2\Delta\theta_2 - \Delta\theta_1 - \Delta\theta_3} \dots\dots\dots(C8)$$

应连续几次进行估算,并且应一致收敛,为避免较大的随机数学误差,其时间间隔应近于  $T_0$ ,而且  $\Delta\theta_3/\Delta\theta_u$  应不小于 0.95。

稳态温升更准确的计算值,可由高于 60%  $\Delta\theta_u$  ( $\Delta\theta_u$  通过三点法来计算)的各测量点,用最小二乘法外推求出。

用另一公式估算稳态(最终)温升值:

$$\Delta\theta_u = \Delta\theta_2 + \frac{\sqrt{(\Delta\theta_2 - \Delta\theta_1)(\Delta\theta_3 - \Delta\theta_2)}}{\ln \frac{\Delta\theta_2 - \Delta\theta_1}{\Delta\theta_3 - \Delta\theta_2}} \dots\dots\dots(C9)$$

## C2 电源切断后绕组电阻测量程序

按第 5.5 条指出的,在试验达到稳定后,通常是用测量绕组直流电阻的方法来确定绕组的温升。由于绕组的温度以及电阻是随时间变化的,确定电源切断瞬间的绕组电阻是至关重要的程序(此外推程序见第 C3 条)。

切断试验电源后应尽快地开始电阻测量,由于直流测量时,电流稳定需要一段时间,绕组中存有电感的电压降,因而开始测量时的读数可靠性要差,为减少电流稳定所需的时间,可采用下述方法:

使铁心饱和,将有效电感从一高的“空载”值下降到与短路电感同一数量级的值。

使用恒流电源,选用电子式稳定电源或带有一个大的附加串联电阻器的大容量蓄电池。

铁心饱和是指建立一定数量的磁通(其量纲为伏秒“ $V \cdot s$ ”),在电路中用高电动势,因而减少了时延,可降到几秒钟。

被试的一对绕组,可以分别接到两个独立的直流电路或串联后接到一个共用的电源,应使电流方向与铁心磁饱和相配合。

饱和后的电时间常数既使在不利的条件下,也可降到几秒钟。温差 1 K 对应于电阻相对误差约 1/300,作为指数衰减的误差,将对应于 5~6 倍电气时间常数的时延。因而,在达到饱和后不到一分钟的时间内,即可测得有用的电阻值。

对于特殊的情况,可选用其他方法进行测量,有一种方法是取用一个绕组上电压的电感分量,该绕组是开路的,且不是直流回路的一个部分,并用此电感分量来校正被测绕组上的电压。

当一个绕组具有两个并联且平衡良好的“半线圈”时,可以将直流接入其中的一个“半线圈”,而从另一个返回,这种方法允许对电阻进行监测,原则上不存在电感的影响,甚至在变压器施加交流的同时,也可以进行测量。

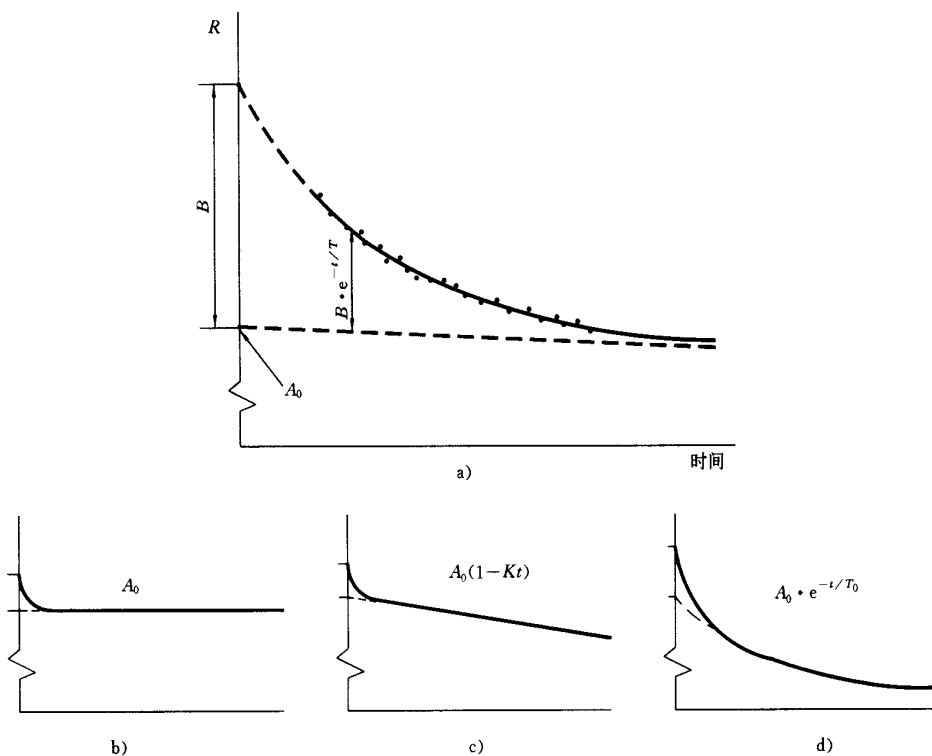
### C3 电源切断瞬间时绕组温度的外推法

测量仪器可选人工读数的或自动记录的,模拟式的或数字式的。在切断电源即时起大约 20 min 内应取得相当数量的离散值,作为外推电源切断瞬间温升的数据。用这些离散值从时间上外推到电源切断瞬间,从而得到所需的(电源切断瞬间)值。

由测得的离散值构成的曲线如图 C2 所示,曲线呈现出绕组温度在开始几分钟内变化最快,然后才逐渐缓慢。

对热时间常数大的变压器(容量较小的油浸自冷式),其油温变化渐近线可认为是一条水平线。

对于热时间常数较小的变压器(特别是对强迫冷却的大型变压器)试验电源切断后要求冷却装置仍保持继续运行的情况下(见附录 A),其油温渐近线,可能有必要认为是向下倾斜的曲线,在该渐近线上叠加有初始变化较快的部分(见图 C2)。



a) 记录的初始部分, 温度衰减快。  
b)、c)、d) 衰减缓慢的油温曲线  $A(t)$ 。

图 C2 电源切断后绕组电阻的变化

应用计算机程序进行估算, 此程序利用解析式对一组读数进行拟合, 一般性的原则说明如下:

测得的电阻  $R$  随时间  $t$  变化, 将  $R-t$  曲线看成是由两项组成: 一项为固定不变的或缓慢变化的  $A$  值; 另一项为按时间常数  $T$  呈指数函数衰减的  $B$  值, 即:

$$R(t) = A(t) + B \cdot e^{-t/T} \quad \dots\dots\dots (C10)$$

式(C10)中, 第一项可为常数、线性衰减或指数衰减函数, 即:

$$A = A_0 \quad A = A_0(1 - Kt) \quad A = A_0 \cdot e^{-t/T_0} \quad \dots\dots\dots (C11)$$

应延续一定的测量时间, 以使式(C10)的第二项实际上趋近于零。参数  $A$ , 或  $A_0$  和  $K$ , 或  $A_0$  和  $T_0$  可由后部分测量的电阻值进行足够准确的估算。

式(C10)中, 第二项为迅速变化的指数函数, 在完成第一项估算后, 就可从  $R(t)$  中分离出来, 即:

$$R'(t) = R(t) - A(t) = B \cdot e^{-t/T} \quad \dots\dots\dots (C12)$$

对于一组  $(R', t_i)$  的值, 其参数  $B$  和  $T$  应通过数学回归方法来确定。

注: 经协商, 可采用逐次逼近最小二乘法对测量时间较短的一组  $(R, t_i)$  值按式(C10)直接进行拟合, 确定  $A_0, T_0, B, T$  值<sup>1)</sup>。

电源切断瞬间的电阻“ $R(0)$ ”值估算为:

$$R(0) = A_0 + B \quad \dots\dots\dots (C13)$$

绕组平均温升, 便可按第 5.4 条计算。

为同样目的, 可用传统的图解外推法。画出一条平滑曲线, 从电源切断瞬间起, 按相等的时间间隔与曲线相交, 若电阻按指数衰减, 则各坐标点间的电阻差值应构成几何级数, 按图 C3 的图解过程, 便拟合

采用说明:

1] IEC 76.2—1993 中无此注, 逐次逼近最小二乘法按有关变压器试验方法标准的规定。

出一条倾斜的直线,并与纵轴相交,此交点即相应于  $A_0$  值。在直线的另一端,也可用作图的方式估算  $R(0)$  值。

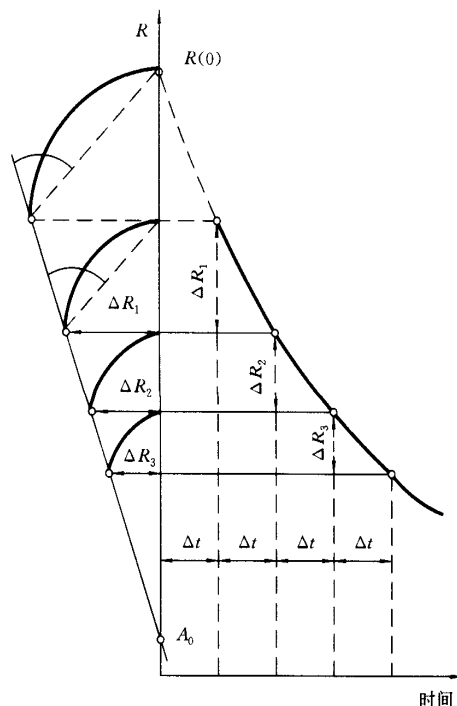


图 C3 用作图法外推到电源切断时的电阻值,估算  $R(0)$  和  $A_0$

#### C4 油中气体分析

在温升试验中,即使存在着局部过热,也不一定会显示出异常的温升值,而采用溶解于油中气体的色谱分析,可以有效地探测可能存在的局部过热。

经溶解于油中气体分析,一般能判断绕组或结构件轻度过热,比如说  $170^{\circ}\text{C}\sim 200^{\circ}\text{C}$ ,或者判断出严重局部过热,比如说  $300^{\circ}\text{C}\sim 400^{\circ}\text{C}$ (例如,因存在着不应有的接触而引起涡流电流)。

随着变压器容量的增大,漏磁通的影响是个潜在的危险因素,特别是对于大型变压器,用油中气体分析来判断局部过热更有意义。

有关试验技术,见有关变压器试验方法标准的规定。

#### 附加说明:

本标准由中华人民共和国机械工业部提出。

本标准由全国变压器标准化技术委员会归口。

本标准主要起草单位:沈阳变压器研究所、电力部电力科学研究院。

本标准参加起草单位:保定变压器厂、沈阳变压器厂、西安变压器厂。

本标准主要起草人:彭桂先、王乃庆。

本标准参加起草人:王秀春、胡振忠、潘炳宇、李慧。

本标准 1971 年首次发布;1979 年第一次修订;1985 年第二次修订;1996 年第三次修订。